

SERIE BHA-UT 2-1433

EAN 8422202214337



Ruedas de poliamix blanco. Especialmente indicadas para soportar cargas hasta 100 Kg.

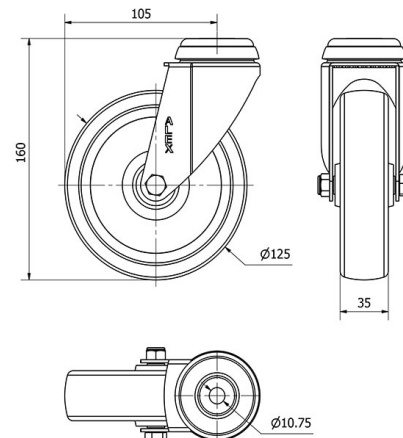
Es utilizada en carros de transporte alimentación, cocina, cantina, comedor, restaurantes, factorías de alimentación, supermercados, carros de limpieza, camas.

UT: Indeflexible y resistente. Fácil arranque y deslizamiento.

Datos técnicos

Tipo Soporte	Giratorio
Tipo Fijación	Agujero pasante
Tipo Freno	Sin Freno
Temperatura Mínima (°C)	-20
Temperatura Máxima (°C)	60
Dureza del bandaje	65° SHORE D
Cojinete	Liso
Diámetro (mm)	125
Ancho de banda (mm)	35
Diámetro agujero (mm)	10
Radio de giro (mm)	105
Altura total (mm)	160
Capacidad de carga (kg)	100

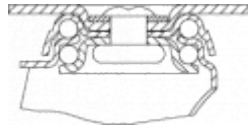
CAD



Para visualizar la imagen con mayor resolución y mas detalles técnicos, puedes acceder a la sección del CAD.

Soporte

Image not found or type unknown



Fabricada con chapa de acero hasta 2 m/m de espesor. Soporte con doble rodamiento a bolas de gran tamaño. Acabado cincado brillante. Fabricadas según normas europeas EN 12530.

Aro



Rueda de poliurea blanca

Rango de temperatura: -20° ÷ +60°

Facilidad de desplazamiento

Muy bueno

Ruido durante la marcha

Satisfactorio

Protección del suelo

Satisfactorio

Productos Similares



2-4770



2-1918



2-4771