

SERIE ZVI INOX-PO 2-1411

EAN 8422202214115



Ruedas de poliuretano inyectado con todos sus componentes de acero inoxidable (AISI 304). Especialmente indicada para soportar cargas hasta 600 Kg.

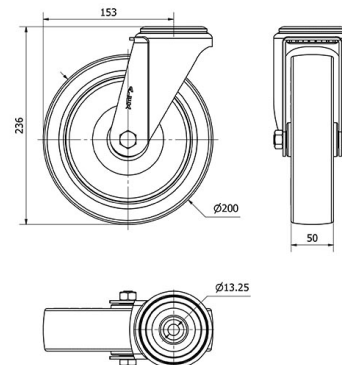
Se aplica en áreas de exteriores, carros de transporte alimentación, cantinas, comedor, restaurantes, factorías de alimentación, logística material misiones, maquinas de embalajes, cintas transportadoras, construcciones inoxidables, maquinaria ligera para la construcción, contenedores, roll-tainers, jaulas de transporte, granjas avícolas, químicas, maquinaria panaderías, cadenas alimentación, frigoríficos, arcones, congeladores, Su uso es aplicable en proyectos de ingeniería mecánica por delineantes y proyectistas.

PO: funcionamiento elástico. Silenciosa. Ofrece gran protección de los suelos. Gran duración al desgaste. Alta resistencia a los aceites y grasas. Limpias e indeformables

Datos técnicos

Tipo Soporte	Giratorio
Tipo Fijación	Agujero pasante
Tipo Freno	Sin Freno
Material	Poliuretano
Dureza del bandaje	90-95° SHORE A
Cojinete	Liso
Diámetro (mm)	200
Ancho de banda (mm)	50
Diámetro agujero (mm)	12
Radio de giro (mm)	153
Altura total (mm)	236
Capacidad de carga (kg)	400
Peso Unitario de la rueda (kg)	2.076
Volumen (cm ³)	4263

CAD



Para visualizar la imagen con mayor resolución y mas detalles técnicos, puedes acceder a la sección del CAD.

Soporte



Fabricada con chapa de acero inoxidable (AISI 304). Hasta 3 m/m de espesor. Todos sus componentes de acero inoxidable. Resistente a la corrosión, grasas, aceites y gasolina. Fabricadas según normas europeas EN 12530/12532.

Productos Similares



2-1659

Aro



Núcleo de nylon blanco y banda de poliuretano rojo(95° shore A)
Rango de temperatura: -25° ÷ +80°

Facilidad de desplazamiento	Muy bueno
Ruido durante la marcha	Muy bueno
Protección del suelo	Muy bueno