

## SERIE ZVI INOX-PS 2-1408

EAN 8422202214085



Ruedas de caucho natural gris, con todos los componentes de acero inoxidable (AISI 304). Adecuado para cargas de hasta 215 kg.

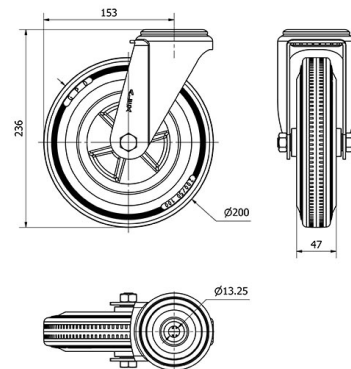
Aplicación: áreas al aire libre, carros de transporte de alimentos, comedores, restaurantes, fábricas de alimentos, logística de materiales de misión, máquinas de embalaje, cintas transportadoras, maquinaria liviana de la industria de la construcción, contenedores, roll-tainer, jaulas de transporte. Se utilizan en proyectos de ingeniería mecánica por parte de dibujantes técnicos e ingenieros de proyectos.

PS: ligero y silencioso. Protege los suelos. Buena amortiguación frente a los golpes y vibraciones.

### Datos técnicos

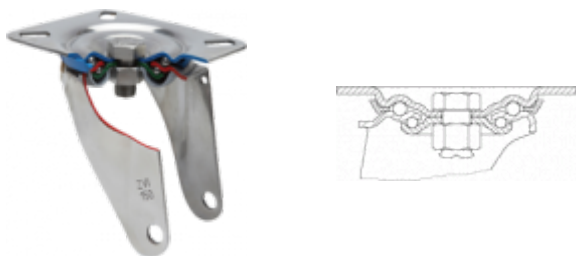
Tipo Soporte	<b>Giratorio</b>
Tipo Fijación	<b>Agujero pasante</b>
Tipo Freno	<b>Sin Freno</b>
Material	<b>Goma</b>
Cojinete	<b>Liso</b>
Diámetro (mm)	<b>200</b>
Ancho de banda (mm)	<b>47</b>
Diámetro agujero (mm)	<b>12</b>
Radio de giro (mm)	<b>153</b>
Altura total (mm)	<b>236</b>
Capacidad de carga (kg)	<b>215</b>
Peso Unitario de la rueda (kg)	<b>2.442</b>
Volumen (cm <sup>3</sup> )	<b>4263</b>

### CAD



Para visualizar la imagen con mayor resolución y mas detalles técnicos, puedes acceder a la sección del CAD.

## Soporte



Fabricada con chapa de acero inoxidable (AISI 304). Hasta 3 m/m de espesor. Todos sus componentes de acero inoxidable. Resistente a la corrosión, grasas, aceites y gasolina. Fabricadas según normas europeas EN 12530/12532.

## Aro



Núcleo de poliamix y banda de goma

Rango de temperatura:  $-20^{\circ} \div +60^{\circ}$

Facilidad de desplazamiento Satisfactorio



Ruido durante la marcha Excelente



Protección del suelo Excelente

