

## SERIE ZV-BS 2-1398

EAN 8422202213989



Ruedas de núcleo de metálico con banda de goma negra.  
Especialmente indicada para soportar cargas hasta 250 Kg.

Se aplica en carros de herramientas, carros tubulares, logística interna, gradas móviles, útiles de transporte, plataformas elevadoras, talleres, logística material misiones, restaurantes, barredoras, pulidoras, soldadura, hormigoneras, grúas móviles, remolques, granjas agrícolas,

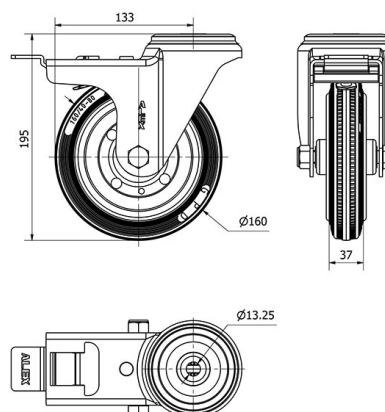
mesas elevadoras, roll-palets, roll-tainers, contenedores.

BS: ruedas suaves y silenciosas. Maxima protección de los suelos.  
Absorción de golpes y vibraciones.

### Datos técnicos

|                                |                              |
|--------------------------------|------------------------------|
| Tipo Soporte                   | <b>Giratorio</b>             |
| Tipo Fijación                  | <b>Agujero pasante</b>       |
| Tipo Freno                     | <b>Freno Rueda y Soporte</b> |
| Material                       | <b>Goma</b>                  |
| Cojinete                       | <b>Rodillos</b>              |
| Diámetro (mm)                  | <b>160</b>                   |
| Ancho de banda (mm)            | <b>37</b>                    |
| Diámetro agujero (mm)          | <b>12</b>                    |
| Radio de giro (mm)             | <b>133</b>                   |
| Altura total (mm)              | <b>195</b>                   |
| Capacidad de carga (kg)        | <b>180</b>                   |
| Peso Unitario de la rueda (kg) | <b>2.33</b>                  |
| Volumen (cm <sup>3</sup> )     | <b>3939</b>                  |

### CAD



Para visualizar la imagen con mayor resolución y mas detalles técnicos, puedes acceder a la sección del CAD.

## Soporte



Chapa de acero hasta 4mm de espesor. Acabado cincado brillante. Soporte embutido con doble hilera de bolas. Modelo de uso universal para cargas medias. Fabricadas según normas europeas EN 12530/12532.

## Productos Similares



2-1394

## Aro



Núcleo metálico y banda de goma  
Rango de temperatura:  $-20^{\circ} \div +60^{\circ}$

|                             |               |
|-----------------------------|---------------|
| Facilidad de desplazamiento | Satisfactorio |
| Ruido durante la marcha     | Excelente     |
| Protección del suelo        | Excelente     |