

SERIE ZV-TT 2-1383

EAN 8422202213835



Ruedas de resina, especialmente indicada para soportar altas temperaturas de hasta 300° y cargas hasta 125 Kg.

Se aplica en hornos, maquinaria ligera. Principalmente en sectores industriales, aeronáutico y automoción, alimentación, maquinas vending.

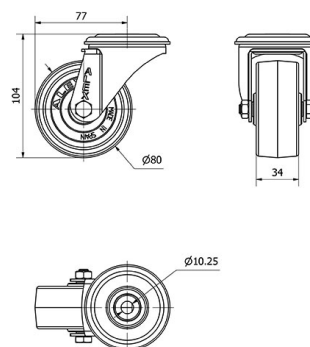
Aplicadas en proyectos de ingeniería mecánica por delineantes y proyectistas.

TT: rueda de resina. Indicada para los sectores industriales.

Datos técnicos

Tipo Soporte	Giratorio
Tipo Fijación	Agujero pasante
Tipo Freno	Sin Freno
Material	Resina Fenolica
Cojinete	Liso
Diámetro (mm)	80
Ancho de banda (mm)	34
Diámetro agujero (mm)	10
Radio de giro (mm)	77
Altura total (mm)	104
Capacidad de carga (kg)	100
Peso Unitario de la rueda (kg)	0.521
Volumen (cm ³)	821

CAD



Para visualizar la imagen con mayor resolución y mas detalles técnicos, puedes acceder a la sección del CAD.

Soporte



Chapa de acero hasta 4mm de espesor. Acabado cincado brillante. Soporte embutido con doble hilera de bolas. Modelo de uso universal para cargas medias. Fabricadas según normas europeas EN 12530/12532.

Productos Similares



2-4065

Aro



Rueda de resina

Rango de temperatura: $-30^{\circ} \div +280^{\circ}$

Facilidad de desplazamiento Muy bueno



Ruido durante la marcha Satisfactorio



Protección del suelo Satisfactorio

