

## SERIE ZV-DE 2-1365

EAN 8422202213651



Ruedas de núcleo de aluminio con banda de goma negra elástica con una dureza 70° shore A. Especialmente indicada para soportar cargas hasta 450 Kg.

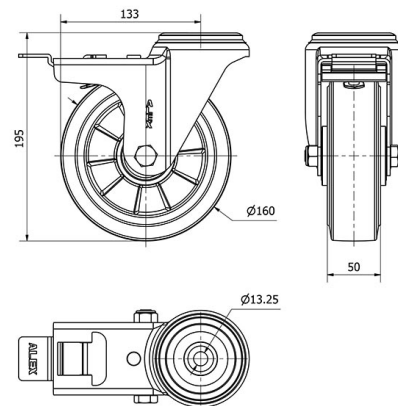
Se aplica en sectores industriales de alta y media capacidad de carga, útiles de transporte logístico, talleres, aéreas de exteriores, carros de herramientas, logística interna, carros tubulares, gradas móviles, plataformas elevadoras, logística material misiones, transporte de útiles, restaurantes, barredoras, pulidoras, grúas móviles, maquinaria ligera, carretillas elevadoras, mesas elevadoras, roll-palets, roll-tainers, contenedores.

DE: ideal en el traslado manual de cargas medianas. Silenciosas. Absorción de golpes y vibraciones. Máxima protección de los suelos y del equipo. Ideal para suelos irregulares.

### Datos técnicos

|                                |                              |
|--------------------------------|------------------------------|
| Tipo Soporte                   | <b>Giratorio</b>             |
| Tipo Fijación                  | <b>Agujero pasante</b>       |
| Tipo Freno                     | <b>Freno Rueda y Soporte</b> |
| Material                       | <b>Goma</b>                  |
| Dureza del bandaje             | <b>70° SHORE A</b>           |
| Cojinete                       | <b>Bolas</b>                 |
| Diámetro (mm)                  | <b>160</b>                   |
| Ancho de banda (mm)            | <b>50</b>                    |
| Diámetro agujero (mm)          | <b>12</b>                    |
| Radio de giro (mm)             | <b>133</b>                   |
| Altura total (mm)              | <b>195</b>                   |
| Capacidad de carga (kg)        | <b>300</b>                   |
| Peso Unitario de la rueda (kg) | <b>2.417</b>                 |
| Volumen (cm <sup>3</sup> )     | <b>3939</b>                  |

### CAD



Para visualizar la imagen con mayor resolución y mas detalles técnicos, puedes acceder a la sección del CAD.

## Soporte



Chapa de acero hasta 4mm de espesor. Acabado cincado brillante. Soporte embutido con doble hilera de bolas. Modelo de uso universal para cargas medias. Fabricadas según normas europeas EN 12530/12532.

## Productos Similares



2-1361

## Aro



Núcleo de aluminio y banda de goma elástica(70° Shore A)  
Rango de temperatura: -20° ÷ +70°

|                             |               |
|-----------------------------|---------------|
| Facilidad de desplazamiento | Satisfactorio |
| Ruido durante la marcha     | Excelente     |
| Protección del suelo        | Excelente     |