

## SERIE ZVI INOX-TT 2-1323

EAN 8422202213231



Ruedas de resina, especialmente indicada para soportar altas temperaturas y cargas hasta 125 Kg. Con todos sus componentes de acero inoxidable (AISI 304).

Se aplica en hornos, maquinaria ligera. Principalmente en sectores industriales, aeronáutico y automoción, alimentación, maquinas vending, maquinaria panaderías, maquinaria ligera, contenedores, construcciones inoxidables.

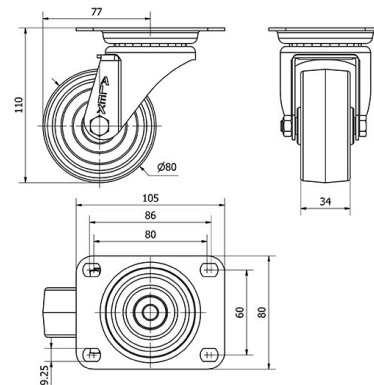
Aplicadas en proyectos de ingeniería mecánica por delineantes y proyectistas.

TT: rueda de resina. Indicada para los sectores industriales.

### Datos técnicos

|                                |                        |
|--------------------------------|------------------------|
| Tipo Soporte                   | <b>Giratorio</b>       |
| Tipo Fijación                  | <b>Platina</b>         |
| Tipo Freno                     | <b>Sin Freno</b>       |
| Material                       | <b>Resina Fenolica</b> |
| Cojinete                       | <b>Liso</b>            |
| Diámetro (mm)                  | <b>80</b>              |
| Ancho de banda (mm)            | <b>34</b>              |
| Medidas de la placa (mm)       | <b>105x80</b>          |
| Distancia entre agujeros (mm)  | <b>86/80x60</b>        |
| Diámetro agujero (mm)          | <b>8</b>               |
| Radio de giro (mm)             | <b>77</b>              |
| Altura total (mm)              | <b>110</b>             |
| Capacidad de carga (kg)        | <b>100</b>             |
| Peso Unitario de la rueda (kg) | <b>0.593</b>           |
| Volumen (cm <sup>3</sup> )     | <b>1140</b>            |

### CAD



Para visualizar la imagen con mayor resolución y mas detalles técnicos, puedes acceder a la sección del CAD.

## Soporte



Fabricada con chapa de acero inoxidable (AISI 304). Hasta 3 m/m de espesor. Todos sus componentes de acero inoxidable. Resistente a la corrosión, grasas, aceites y gasolina. Fabricadas según normas europeas EN 12530/12532.

## Productos Similares



2-1324

## Aro



Rueda de resina

Rango de temperatura:  $-30^{\circ} \div +280^{\circ}$

Facilidad de desplazamiento Muy bueno

Ruido durante la marcha Satisfactorio

Protección del suelo Satisfactorio