

SERIE ZVI INOX-PGA 2-1184

EAN 8422202211848



Ruedas de goma negra natural con todos sus componentes de acero inoxidable (AISI 304). Especialmente indicada para soportar cargas hasta 135 Kg.

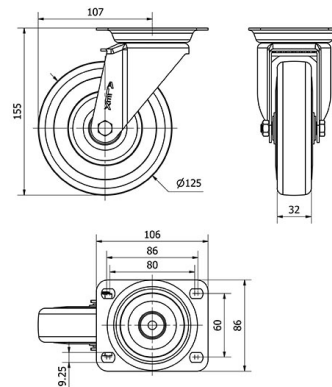
Se aplica en áreas de exteriores, carros de transporte alimentación, cantinas, comedor, restaurantes, factorías de alimentación, logística material misiones, maquinas de embalajes, cintas transportadoras, construcciones inoxidables, maquearía ligera para la construcción, contenedores, roll-tainers, jaulas de transporte, Su uso es aplicable en proyectos de ingeniería mecánica por delineantes y proyectistas.

PGA: Rueda suave y silenciosa. No mancha el suelo.

Datos técnicos

| | |
|--------------------------------|------------------|
| Tipo Soporte | Giratorio |
| Tipo Fijación | Platina |
| Tipo Freno | Sin Freno |
| Material | Goma |
| Cojinete | Liso |
| Diámetro (mm) | 125 |
| Ancho de banda (mm) | 32 |
| Medidas de la placa (mm) | 106x86 |
| Distancia entre agujeros (mm) | 86/80x60 |
| Diámetro agujero (mm) | 8 |
| Radio de giro (mm) | 107 |
| Altura total (mm) | 155 |
| Capacidad de carga (kg) | 135 |
| Peso Unitario de la rueda (kg) | 0.885 |
| Volumen (cm ³) | 2133 |

CAD



Para visualizar la imagen con mayor resolución y mas detalles técnicos, puedes acceder a la sección del CAD.

Soporte



Fabricada con chapa de acero inoxidable (AISI 304). Hasta 3 m/m de espesor. Todos sus componentes de acero inoxidable. Resistente a la corrosión, grasas, aceites y gasolina. Fabricadas según normas europeas EN 12530/12532.

Productos Similares



2-1185





2-1663

Aro



Núcleo de poliamix y banda de goma gris
Rango de temperatura: -20° ÷ +60°

| | |
|--|---------------|
| Facilidad de desplazamiento | Satisfactorio |
|  | |
| Ruido durante la marcha | Excelente |
|  | |
| Protección del suelo | Excelente |
|  | |