

## SERIE ZVI INOX-TD 2-1180

EAN 8422202211800



Ruedas de resina extrafuerte, especialmente indicada para soportar altas temperaturas y cargas hasta 600 Kg. Con todos sus componentes de acero inoxidable (AISI 304).

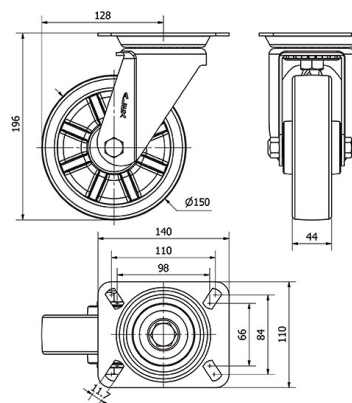
Se aplica en hornos, maquinaria ligera. Principalmente en sectores industriales, aeronáutico y automoción, alimentación, cocina, maquinas vending, cámaras de congelación, construcciones inoxidables. Aplicadas en proyectos de ingeniería mecánica por delineantes y proyectistas.

TD: rueda extrafuerte de resina. Indicada para los sectores industriales.

### Datos técnicos

Tipo Soporte	<b>Giratorio</b>
Tipo Fijación	<b>Platina</b>
Tipo Freno	<b>Sin Freno</b>
Material	<b>Resina Fenolica</b>
Cojinete	<b>Liso</b>
Diámetro (mm)	<b>150</b>
Ancho de banda (mm)	<b>42</b>
Medidas de la placa (mm)	<b>140x110</b>
Distancia entre agujeros (mm)	<b>105x80</b>
Diámetro agujero (mm)	<b>10</b>
Radio de giro (mm)	<b>128</b>
Altura total (mm)	<b>196</b>
Capacidad de carga (kg)	<b>600</b>
Peso Unitario de la rueda (kg)	<b>2</b>
Volumen (cm <sup>3</sup> )	<b>4269</b>

### CAD



Para visualizar la imagen con mayor resolución y mas detalles técnicos, puedes acceder a la sección del CAD.

## Soporte



Fabricada con chapa de acero inoxidable (AISI 304). Hasta 3 m/m de espesor. Todos sus componentes de acero inoxidable. Resistente a la corrosión, grasas, aceites y gasolina. Fabricadas según normas europeas EN 12530/12532.

## Productos Similares



2-1181

## Aro



Rueda de resina

Rango de temperatura:  $-40^{\circ} \div +200^{\circ}$

Facilidad de desplazamiento Muy bueno

Ruido durante la marcha Satisfactorio

Protección del suelo Satisfactorio