

SERIE ZVI INOX-TD 2-1178

EAN 8422202211787



Ruedas de resina extrafuerte, especialmente indicada para soportar altas temperaturas y cargas hasta 600 Kg. Con todos sus componentes de acero inoxidable (AISI 304).

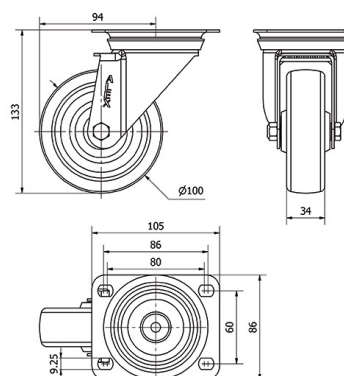
Se aplica en hornos, maquinaria ligera. Principalmente en sectores industriales, aeronáutico y automoción, alimentación, cocina, maquinas vending, cámaras de congelación, construcciones inoxidables. Aplicadas en proyectos de ingeniería mecánica por delineantes y proyectistas.

TD: rueda extrafuerte de resina. Indicada para los sectores industriales.

Datos técnicos

Tipo Soporte	Giratorio
Tipo Fijación	Platina
Tipo Freno	Sin Freno
Material	Resina Fenolica
Cojinete	Liso
Diámetro (mm)	100
Ancho de banda (mm)	32
Medidas de la placa (mm)	106x86
Distancia entre agujeros (mm)	86/80x60
Diámetro agujero (mm)	8
Radio de giro (mm)	94
Altura total (mm)	133
Capacidad de carga (kg)	300
Peso Unitario de la rueda (kg)	0.841
Volumen (cm ³)	1706

CAD



Para visualizar la imagen con mayor resolución y mas detalles técnicos, puedes acceder a la sección del CAD.

Soporte



Fabricada con chapa de acero inoxidable (AISI 304). Hasta 3 m/m de espesor. Todos sus componentes de acero inoxidable. Resistente a la corrosión, grasas, aceites y gasolina. Fabricadas según normas europeas EN 12530/12532.

Productos Similares



2-1179

Aro



Rueda de resina

Rango de temperatura: $-40^{\circ} \div +200^{\circ}$

Facilidad de desplazamiento Muy bueno



Ruido durante la marcha Satisfactorio



Protección del suelo Satisfactorio

