

SERIE ZVI INOX-UT 2-1163

EAN 8422202211633



Ruedas de poliamix blanco con todos sus componentes de acero inoxidable (AISI 304). Especialmente indicada para soportar cargas hasta 400 Kg.

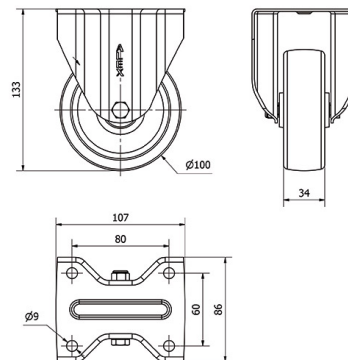
Se aplica en áreas de exteriores, carros de transporte alimentación, cantinas, comedor, restaurantes, factorías de alimentación, logística material misiones, maquinas de embalajes, cintas transportadoras, construcciones inoxidables, maquinaria ligera para la construcción, contenedores, roll-tainers, jaulas de transporte, granjas avícolas, químicas, maquinaria panaderías, cadenas alimentación, frigoríficos, arcones, congeladores. Su uso es aplicable en proyectos de ingeniería mecánica por delineantes y proyectistas.

UT: Indeformables y resistentes. Fácil arranque y deslizamiento.

Datos técnicos

Tipo Soporte	Fijo
Tipo Fijación	Platina
Tipo Freno	Sin Freno
Material	Poliamix
Cojinete	Liso
Diámetro (mm)	100
Ancho de banda (mm)	34
Medidas de la placa (mm)	107x86
Distancia entre agujeros (mm)	80x60
Diámetro agujero (mm)	8
Altura total (mm)	133
Capacidad de carga (kg)	200
Peso Unitario de la rueda (kg)	0.459
Volumen (cm ³)	1233

CAD



Para visualizar la imagen con mayor resolución y mas detalles técnicos, puedes acceder a la sección del CAD.

Soporte



Fabricada con chapa de acero inoxidable (AISI 304). Hasta 3 m/m de espesor. Todos sus componentes de acero inoxidable. Resistente a la corrosión, grasas, aceites y gasolina. Fabricadas según normas europeas EN 12530/12532.

Productos Similares



Aro



Rueda de poliamix blanco
Rango de temperatura: -20° ÷ +60°

Facilidad de desplazamiento	Muy bueno
Ruido durante la marcha	Satisfactorio
Protección del suelo	Satisfactorio