

## SERIE M-PGAIB 2-1137

EAN 8422202211374



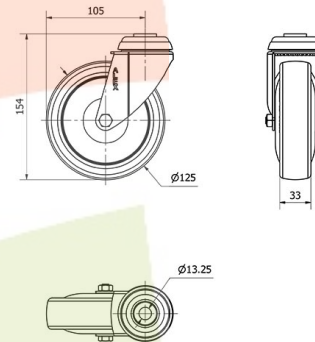
Ruedas de goma gris inyectada. Especialmente indicadas para soportar cargas hasta 90 Kg. Nuestra gama de ruedas de la serie M-PGAIB está recomendada para los sectores de media capacidad de carga. Su uso es aplicable en: supermercados, grandes superficies, carros para trabajos duros, centros comerciales.

PGAIB: Silenciosa y absorbe las vibraciones. No dejan huella en los pavimentos. Fácil desplazamiento.

### Datos técnicos

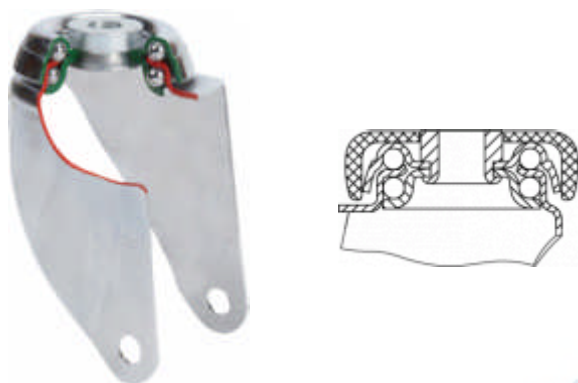
Tipo Soporte	<b>Giratorio</b>
Tipo Fijación	<b>Agujero pasante</b>
Tipo Freno	<b>Sin Freno</b>
Material	<b>Goma</b>
Cojinete	<b>Bolas</b>
Diámetro (mm)	<b>125</b>
Ancho de banda (mm)	<b>33</b>
Diámetro agujero (mm)	<b>12</b>
Radio de giro (mm)	<b>105</b>
Altura total (mm)	<b>154</b>
Capacidad de carga (kg)	<b>90</b>
Peso Unitario de la rueda (kg)	<b>0.625</b>
Volumen (cm <sup>3</sup> )	<b>1256</b>

### CAD



Para visualizar la imagen con mayor resolución y mas detalles técnicos, puedes acceder a la sección del CAD.

## Soporte



Fabricada con chapa de acero hasta 2 m/m de espesor. Soporte con doble rodamiento a bolas. Acabado cincado. Especialmente diseñada para: Carros de Supermercado. Fabricadas según normas europeas EN 12530.

## Aro



Núcleo de poliamix y banda de goma gris  
Rango de temperatura:  $-20^{\circ} \div +60^{\circ}$

Facilidad de desplazamiento	Satisfactorio
Ruido durante la marcha	Excelente
Protección del suelo	Excelente