

## SERIE A-PGA 2-1131

EAN 8422202211312



Ruedas con núcleo de poliamix y banda de goma gris. Especialmente indicadas para soportar cargas hasta 100 Kg.

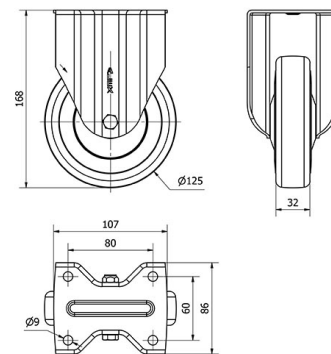
Es utilizada en salas de operaciones, quirófanos, camas, restauración (cocinas, etc.).

PGA: No mancha el suelo. Rueda suave y silenciosa.

### Datos técnicos

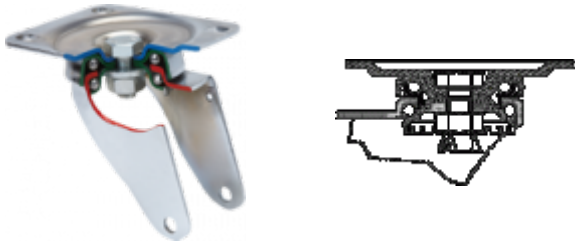
Tipo Soporte	<b>Fijo</b>
Tipo Fijación	<b>Platina</b>
Tipo Freno	<b>Sin Freno</b>
Material	<b>Goma</b>
Cojinete	<b>Bolas</b>
Diámetro (mm)	<b>125</b>
Ancho de banda (mm)	<b>32</b>
Medidas de la placa (mm)	<b>107x86</b>
Distancia entre agujeros (mm)	<b>80x60</b>
Diámetro agujero (mm)	<b>8</b>
Altura total (mm)	<b>168</b>
Capacidad de carga (kg)	<b>90</b>
Peso Unitario de la rueda (kg)	<b>0.979</b>
Volumen (cm <sup>3</sup> )	<b>1806</b>

### CAD



Para visualizar la imagen con mayor resolución y mas detalles técnicos, puedes acceder a la sección del CAD.

## Soporte



Fabricada con chapa de acero hasta 2,5 m/m de espesor. Soporte con doble rodamiento a bolas con pistas complementarias endurecidas. Acabado cincado cromado. Gran variedad de fijaciones, frenos, ruedas. Fabricadas según normas europeas EN 12530.

## Productos Similares



2-1127





2-1129

## Aro



Núcleo de poliamix y banda de goma gris

Rango de temperatura: -20° ÷ +60°

Facilidad de desplazamiento	Satisfactorio
	
Ruido durante la marcha	Excelente
	
Protección del suelo	Excelente
	