

SERIE ZV-EM 2-1113

EAN 8422202211138



Ruedas impinchables color gris, con llanta metálica y cubierta elástica maciza especialmente indicadas para soportar cargas hasta 75 Kg.

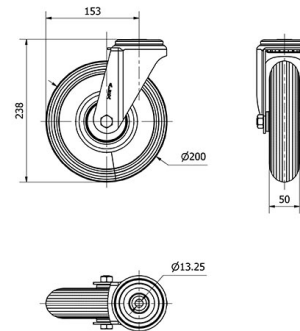
Se aplica en: carros de transporte, transporte de útiles.

EM: silenciosa, no deja huella.

Datos técnicos

Tipo Soporte	Giratorio
Tipo Fijación	Agujero pasante
Tipo Freno	Sin Freno
Material	Rueda Neumatica
Cojinete	Rodillos
Diámetro (mm)	200
Ancho de banda (mm)	50
Diámetro agujero (mm)	12
Radio de giro (mm)	153
Altura total (mm)	238
Capacidad de carga (kg)	75
Peso Unitario de la rueda (kg)	2.351
Volumen (cm ³)	4263

CAD



Para visualizar la imagen con mayor resolución y mas detalles técnicos, puedes acceder a la sección del CAD.

Soporte



Chapa de acero hasta 4 m/m de espesor. Acabado cincado brillante. Impinchables. Silenciosas. No dejan huella. Fabricadas según normas europeas EN 12532.

Aro



Llanta metálica y cubierta elástica impinchable

Facilidad de desplazamiento	Muy bueno
	
Ruido durante la marcha	Excelente
	
Protección del suelo	Excelente
