

SERIE A-PU 2-1101

EAN 8422202211015



Ruedas de poliuretano inyectado. Especialmente indicadas para soportar cargas hasta 125 Kg.

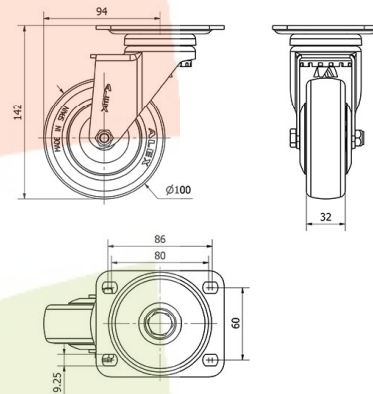
Es utilizada, factorías de alimentación.

PU: Gran duración sin desgaste. Silenciosas, limpias e indeformables.

Datos técnicos

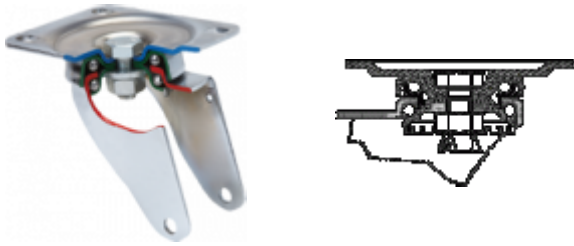
| | |
|--------------------------------|------------------------|
| Tipo Soporte | Giratorio |
| Tipo Fijación | Platina |
| Tipo Freno | Sin Freno |
| Material | Poliuretano |
| Dureza del bandaje | 55°-60° SHORE D |
| Cojinete | Bolas |
| Diámetro (mm) | 100 |
| Ancho de banda (mm) | 32 |
| Medidas de la placa (mm) | 107x86 |
| Distancia entre agujeros (mm) | 86/80x60 |
| Diámetro agujero (mm) | 8 |
| Radio de giro (mm) | 94 |
| Altura total (mm) | 142 |
| Capacidad de carga (kg) | 100 |
| Peso Unitario de la rueda (kg) | 0.947 |
| Volumen (cm ³) | 1801 |

CAD



Para visualizar la imagen con mayor resolución y mas detalles técnicos, puedes acceder a la sección del CAD.

Soporte



Fabricada con chapa de acero hasta 2,5 m/m de espesor. Soporte con doble rodamiento a bolas con pistas complementarias endurecidas. Acabado cincado cromado. Gran variedad de fijaciones, frenos, ruedas. Fabricadas según normas europeas EN 12530.

Productos Similares



2-1102



2-1216

Aro



Núcleo de polipropileno y banda de poliuretano gris (95° shore A)
Rango de temperatura: -25° ÷ +80°

| | |
|-----------------------------|-----------|
| Facilidad de desplazamiento | Muy bueno |
| Ruido durante la marcha | Bueno |
| Protección del suelo | Muy bueno |