

SERIE Z-PGI 2-1035

EAN 8422202210353



Ruedas de goma gris inyectada especialmente indicada para soportar cargas hasta 40 Kg.

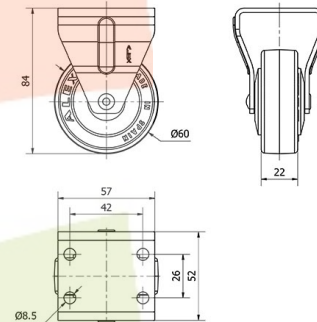
Se aplica en expositores, muebles, percheros, vitrinas, displays, estanterías, carros catering.

PGI: No ralla el suelo. Silenciosa y no deja huella.

Datos técnicos

Tipo Soporte	Fijo
Tipo Fijación	Platina
Tipo Freno	Sin Freno
Material	Goma
Cojinete	Liso
Diámetro (mm)	60
Ancho de banda (mm)	22
Medidas de la placa (mm)	52x57
Distancia entre agujeros (mm)	42x26
Diámetro agujero (mm)	6
Altura total (mm)	84
Capacidad de carga (kg)	40
Peso Unitario de la rueda (kg)	0.22
Volumen (cm ³)	262

CAD



Para visualizar la imagen con mayor resolución y mas detalles técnicos, puedes acceder a la sección del CAD.

Soporte



Soporte embutido con chapa de acero hasta 2 mm de espesor. Acabado cincado brillante. Soporte con rodamiento de bolas. Fabricadas según normas europeas EN 12528.

Aro



Núcleo de poliamix y banda de goma gris
Rango de temperatura: $-20^{\circ} \div +60^{\circ}$

Facilidad de desplazamiento	Bueno
Ruido durante la marcha	Muy bueno
Protección del suelo	Muy bueno

Productos Similares



2-1034