

## SERIE Z-PGI 2-1034

EAN 8422202210346



Ruedas de goma gris inyectada especialmente indicada para soportar cargas hasta 40 Kg.

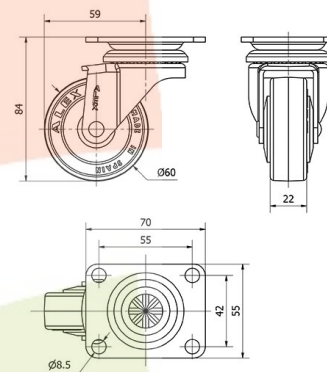
Se aplica en expositores, muebles, percheros, vitrinas, displays, estanterías, carros catering.

PGI: No ralla el suelo. Silenciosa y no deja huella.

### Datos técnicos

Tipo Soporte	<b>Giratorio</b>
Tipo Fijación	<b>Platina</b>
Tipo Freno	<b>Sin Freno</b>
Material	<b>Goma</b>
Cojinete	<b>Liso</b>
Diámetro (mm)	<b>60</b>
Ancho de banda (mm)	<b>22</b>
Medidas de la placa (mm)	<b>70x55</b>
Distancia entre agujeros (mm)	<b>55x42</b>
Diámetro agujero (mm)	<b>8</b>
Radio de giro (mm)	<b>59</b>
Altura total (mm)	<b>84</b>
Capacidad de carga (kg)	<b>40</b>
Peso Unitario de la rueda (kg)	<b>0.34</b>
Volumen (cm <sup>3</sup> )	<b>434</b>

### CAD



Para visualizar la imagen con mayor resolución y mas detalles técnicos, puedes acceder a la sección del CAD.

## Soporte



Soporte embutido con chapa de acero hasta 2 mm de espesor. Acabado cincado brillante. Soporte con rodamiento de bolas. Fabricadas según normas europeas EN 12528.

## Productos Similares



2-1035

## Aro



Núcleo de poliamix y banda de goma gris  
Rango de temperatura:  $-20^{\circ} \div +60^{\circ}$

Facilidad de desplazamiento	Bueno
Ruido durante la marcha	Muy bueno
Protección del suelo	Muy bueno