

## SERIE ZVA-BS 2-0917

EAN 8422202209173



Ruedas con núcleo metálico y banda de goma negra natural, especialmente indicada para soportar altas cargas hasta 230 Kg.

Su uso es aplicable en sectores industriales, mantenimiento de factorías, industrias metalúrgicas, servicios públicos, sectores como el ferroviario, aeronáutico, construcción, andamios, escaleras móviles, grúas móviles, plataformas elevadoras, gradas móviles.

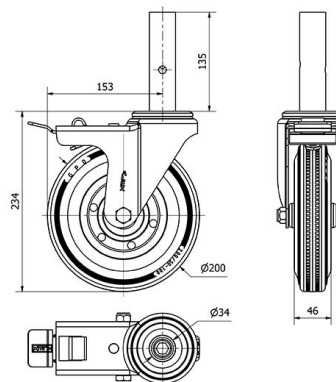
Aptas para el uso en todo tipo de pavimentos (suelos) ya sea en interiores o exteriores.

BS: Rueda suave y silenciosa. Máxima protección de los suelos. Absorción de golpes y vibraciones.

### Datos técnicos

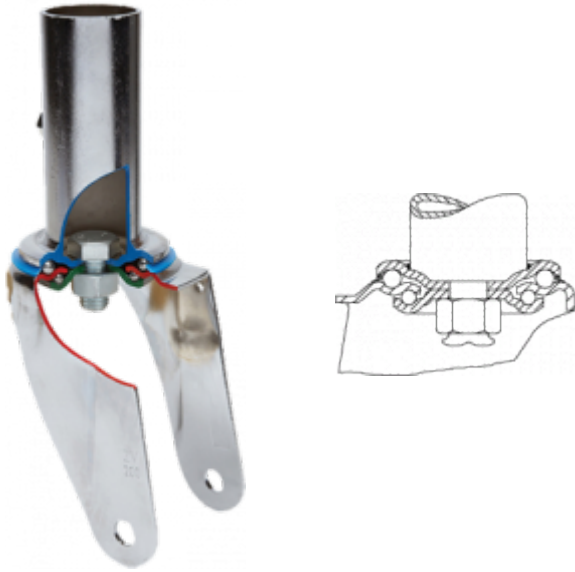
Tipo Soporte	<b>Giratorio</b>
Tipo Fijación	<b>Espiga</b>
Tipo Freno	<b>Freno Rueda y Soporte</b>
Material	<b>Goma</b>
Cojinete	<b>Rodillos</b>
Diámetro (mm)	<b>200</b>
Ancho de banda (mm)	<b>46</b>
Medidas Espiga	<b>34x135</b>
Radio de giro (mm)	<b>153</b>
Altura total (mm)	<b>234</b>
Capacidad de carga (kg)	<b>230</b>
Peso Unitario de la rueda (kg)	<b>3.715</b>
Volumen (cm <sup>3</sup> )	<b>4631</b>

### CAD



Para visualizar la imagen con mayor resolución y mas detalles técnicos, puedes acceder a la sección del CAD.

## Soporte



Fabricada con chapa de acero embutida hasta 3mm de espesor. Acabado cincado. Freno de doble acción. Tubo de 44mm de exterior x 120 mm de alto en espiga cazoleta. Tubo de 34mm de exterior x 135mm de alto en espiga sólida. Fabricadas según normas europeas EN 12532.

## Aro



Núcleo metálico y banda de goma  
Rango de temperatura: -20° ÷ +60°

Facilidad de desplazamiento Satisfactorio

Ruido durante la marcha Excelente

Protección del suelo Excelente

## Productos Similares



2-0905