

SERIE ZVA-TN 2-0915

EAN 8422202209159



Ruedas de nylon blanco, especialmente indicada para soportar altas cargas hasta 350 Kg.

Su uso es aplicable en sectores industriales, manutención de factorías, industrias metalúrgicas, servicios públicos, sectores como el ferroviario, aeronáutico, construcción, andamios, escaleras móviles, grúas móviles, plataformas elevadoras, gradas móviles.

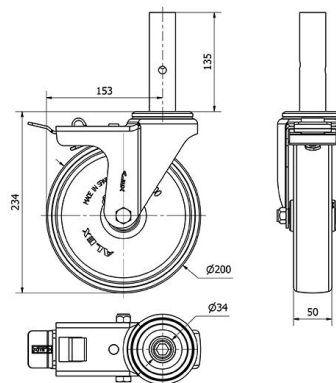
Aptas para el uso en todo tipo de pavimentos (suelos) ya sea en interiores o exteriores.

TN: Robustas y resistentes. Indeformables. Fácil deslizamiento con alta carga.

Datos técnicos

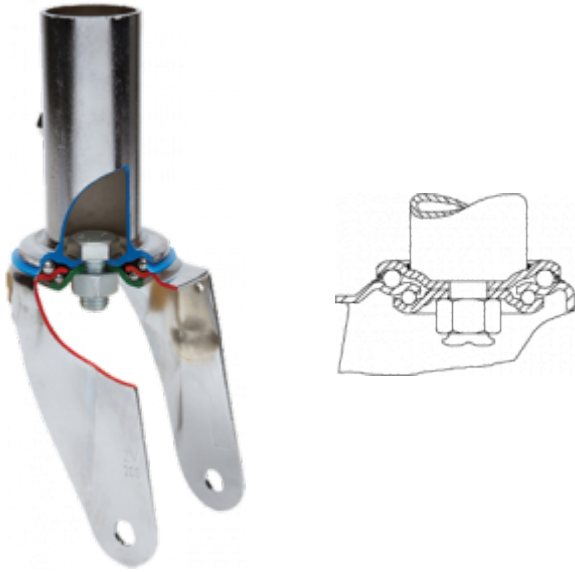
Tipo Soporte	Giratorio
Tipo Fijación	Espiga
Tipo Freno	Freno Rueda y Soporte
Material	Nylon - Poliamida
Cojinete	Liso
Diámetro (mm)	200
Ancho de banda (mm)	50
Medidas Espiga	34x135
Radio de giro (mm)	153
Altura total (mm)	234
Capacidad de carga (kg)	350
Peso Unitario de la rueda (kg)	2.52
Volumen (cm ³)	4631

CAD



Para visualizar la imagen con mayor resolución y mas detalles técnicos, puedes acceder a la sección del CAD.

Soporte



Fabricada con chapa de acero embutida hasta 3mm de espesor. Acabado cincado. Freno de doble acción. Tubo de 44mm de exterior x 120 mm de alto en espiga cazoleta. Tubo de 34mm de exterior x 135mm de alto en espiga sólida. Fabricadas según normas europeas EN 12532.

Aro



Rueda de nylon extrafuerte
Rango de temperatura: -30° ÷ +80°

Facilidad de desplazamiento Excelente

Ruido durante la marcha Satisfactorio

Protección del suelo Satisfactorio

Productos Similares



2-0903