

SERIE ZVA-PS 2-0906

EAN 8422202209067



Ruedas con núcleo de poliamix y banda de goma negra natural, especialmente indicada para soportar altas cargas hasta 215 Kg.

Su uso es aplicable en sectores industriales, mantenimiento de factorías, industrias metalúrgicas, servicios públicos, sectores como el ferroviario, aeronáutico, construcción, andamios, escaleras móviles, grúas móviles, plataformas elevadoras, gradas móviles.

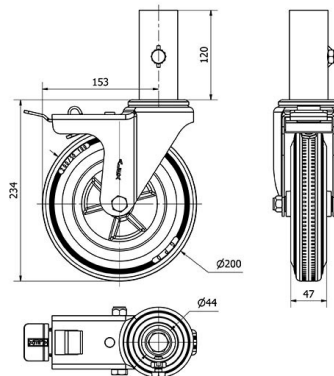
Aptas para el uso en todo tipo de pavimentos (suelos) ya sea en interiores o exteriores.

PS: Rueda suave y silenciosa. Máxima protección de los suelos. Absorción de golpes y vibraciones.

Datos técnicos

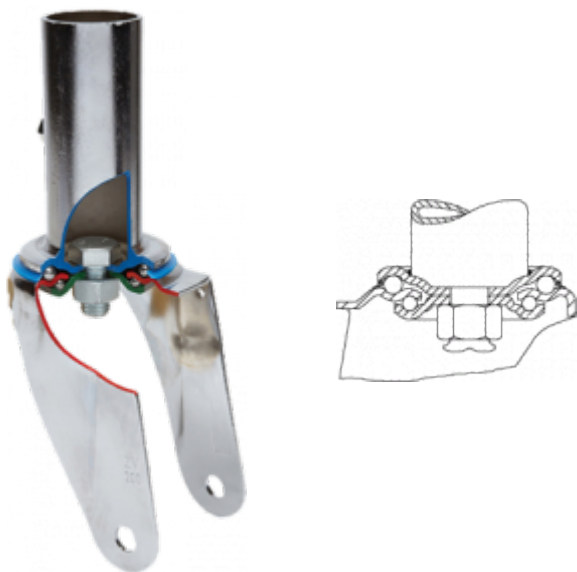
Tipo Soporte	Giratorio
Tipo Fijación	Espiga
Tipo Freno	Freno Rueda y Soporte
Material	Goma
Cojinete	Liso
Diámetro (mm)	200
Ancho de banda (mm)	47
Medidas Espiga	44x120
Radio de giro (mm)	153
Altura total (mm)	234
Capacidad de carga (kg)	215
Peso Unitario de la rueda (kg)	3.464
Volumen (cm ³)	4631

CAD



Para visualizar la imagen con mayor resolución y mas detalles técnicos, puedes acceder a la sección del CAD.

Soporte



Fabricada con chapa de acero embutida hasta 3mm de espesor. Acabado cincado. Freno de doble acción. Tubo de 44mm de exterior x 120 mm de alto en espiga cazoleta. Tubo de 34mm de exterior x 135mm de alto en espiga sólida. Fabricadas según normas europeas EN 12532.

Aro



Núcleo de poliamix y banda de goma

Rango de temperatura: -20° ÷ +60°

Facilidad de desplazamiento Satisfactorio



Ruido durante la marcha Excelente



Protección del suelo Excelente



Productos Similares



2-0918