

SERIE HLB-TA 2-0527

EAN 8422202205274



Ruedas de acero, especialmente indicada para soportar altas cargas hasta 1.350 Kg.

Se aplica en útiles de transporte logístico, hornos que soportan altas temperaturas (-40° a +300°), maquinaria pesada del sector de la construcción.

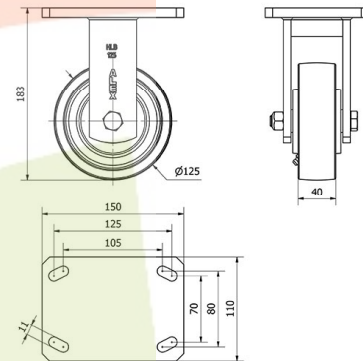
Principalmente en el sector ferroviario y automoción.

TA: condiciones de trabajo muy severas donde la existencia de objetos cortantes productos químicos o temperaturas excesivas destruirían a otros tipos de ruedas. Gran capacidad de carga.

Datos técnicos

Tipo Soporte	Fijo
Tipo Fijación	Platina
Tipo Freno	Sin Freno
Material	Acero
Cojinete	Bolas
Diámetro (mm)	125
Ancho de banda (mm)	40
Medidas de la placa (mm)	150x110
Distancia entre agujeros (mm)	105x80
Diámetro agujero (mm)	10
Altura total (mm)	183
Capacidad de carga (kg)	630
Peso Unitario de la rueda (kg)	4.5
Volumen (cm ³)	3020

CAD



Para visualizar la imagen con mayor resolución y mas detalles técnicos, puedes acceder a la sección del CAD.

Soporte



Fabricada con acero soldado hasta 8 m/m de espesor. Acabado pintado negro. Combinación de cojinetes de bolas y conicos en el soporte: el superior para esfuerzos axiales, y el inferior para esfuerzos radiales. Engrasadores en el cabezal del soporte y en la rueda. Fabricadas según normas europeas EN 12532/12533.

Aro



Rueda de acero

Rango de temperatura: $-40^{\circ} \div +300^{\circ}$

Facilidad de desplazamiento Excelente



Ruido durante la marcha Suficiente



Protección del suelo Suficiente



Productos Similares



2-0518



2-3388