

SERIE HLB-PO 2-0495

EAN 8422202204956



Ruedas con núcleo de nylon blanco y banda de poliuretano rojo dureza 90-95° shore A. Tracción mecánica. Especialmente indicada para soportar altas cargas de hasta 600 Kg.

Se aplica en útiles de transporte logístico, aéreas de exterior, logística interna, carroceros, gradas móviles, plataformas elevadoras, logística material misiones, maquinaria pesada, grúas móviles, mesas elevadoras, caldererías, barredoras, pulidoras, metalúrgicas, químicas, servicios públicos.

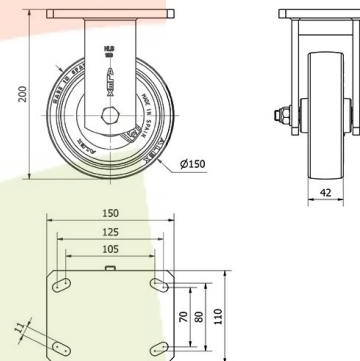
Principalmente en el sector aeronáutico, ferroviario y automoción.

PO: funcionamiento elástico y silencioso. Ofrece gran protección de los suelos. Silenciosa. Gran duración al desgaste.

Datos técnicos

Tipo Soporte	Fijo
Tipo Fijación	Platina
Tipo Freno	Sin Freno
Material	Poliuretano
Dureza del bandaje	90-95° SHORE A
Cojinete	Liso
Diámetro (mm)	150
Ancho de banda (mm)	42
Medidas de la placa (mm)	150x110
Distancia entre agujeros (mm)	105x80
Diámetro agujero (mm)	10
Altura total (mm)	200
Capacidad de carga (kg)	450
Peso Unitario de la rueda (kg)	2.961
Volumen (cm ³)	3300

CAD



Para visualizar la imagen con mayor resolución y mas detalles técnicos, puedes acceder a la sección del CAD.

Soporte



Fabricada con acero soldado hasta 8 m/m de espesor. Acabado pintado negro. Combinación de cojinetes de bolas y conicos en el soporte: el superior para esfuerzos axiales, y el inferior para esfuerzos radiales. Engrasadores en el cabezal del soporte y en la rueda. Fabricadas según normas europeas EN 12532/12533.

Productos Similares



2-0485

2-1528

2-3363

Aro



Núcleo de nylon blanco y banda de poliuretano rojo(95° shore A)
Rango de temperatura: -25° ÷ +80°

Facilidad de desplazamiento	Muy bueno
Ruido durante la marcha	Muy bueno
Protección del suelo	Muy bueno