

SERIE HLB-PO 2-0487

EAN 8422202204871



Ruedas con núcleo de nylon blanco y banda de poliuretano rojo dureza 90-95° shore A. Tracción mecánica. Especialmente indicada para soportar altas cargas de hasta 600 Kg.

Se aplica en útiles de transporte logístico, aéreas de exterior, logística interna, carroceros, gradas móviles, plataformas elevadoras, logística material misiones, maquinaria pesada, grúas móviles, mesas elevadoras, caldererías, barredoras, pulidoras, metalúrgicas, químicas, servicios públicos.

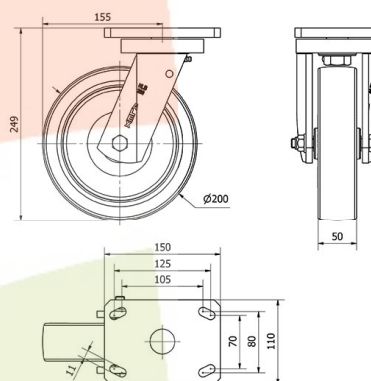
Principalmente en el sector aeronáutico, ferroviario y automoción.

PO: funcionamiento elástico y silencioso. Ofrece gran protección de los suelos. Silenciosa. Gran duración al desgaste.

Datos técnicos

| | |
|--------------------------------|-----------------------|
| Tipo Soporte | Giratorio |
| Tipo Fijación | Platina |
| Tipo Freno | Sin Freno |
| Material | Poliuretano |
| Dureza del bandaje | 90-95° SHORE A |
| Cojinete | Liso |
| Diámetro (mm) | 200 |
| Ancho de banda (mm) | 50 |
| Medidas de la placa (mm) | 150x110 |
| Distancia entre agujeros (mm) | 105x80 |
| Diámetro agujero (mm) | 10 |
| Radio de giro (mm) | 155 |
| Altura total (mm) | 249 |
| Capacidad de carga (kg) | 600 |
| Peso Unitario de la rueda (kg) | 4.651 |
| Volumen (cm ³) | 6300 |

CAD



Para visualizar la imagen con mayor resolución y mas detalles técnicos, puedes acceder a la sección del CAD.

Soporte



Fabricada con acero soldado hasta 8 m/m de espesor. Acabado pintado negro. Combinación de cojinetes de bolas y conicos en el soporte: el superior para esfuerzos axiales, y el inferior para esfuerzos radiales. Engrasadores en el cabezal del soporte y en la rueda. Fabricadas según normas europeas EN 12532/12533.

Productos Similares



2-0497



2-1530



2-3365

Aro



Núcleo de nylon blanco y banda de poliuretano rojo(95° shore A)
Rango de temperatura: -25° ÷ +80°

| | |
|-----------------------------|-----------|
| Facilidad de desplazamiento | Muy bueno |
| Ruido durante la marcha | Muy bueno |
| Protección del suelo | Muy bueno |