

## SERIE HLB-HG 2-0458

EAN 8422202204581



Ruedas con núcleo de acero y banda de goma negra natural. Especialmente indicada para soportar altas cargas de hasta 850 Kg.

Se aplica en útiles de transporte logístico, gradas móviles, utillaje, grúas que transportan materiales pesados así como plataformas elevadoras, logística interna, carros de transporte.

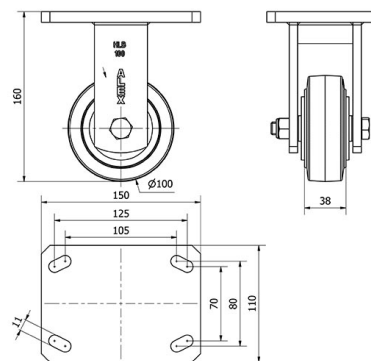
Principalmente en el sector aeronáutico, ferroviario y automoción.

HG: Rueda apropiada para tracción mecánica. Máxima protección de los suelos. Rodadura suave y silenciosa. (Carretillas elevadoras, remolques etc...). Industria en general.

### Datos técnicos

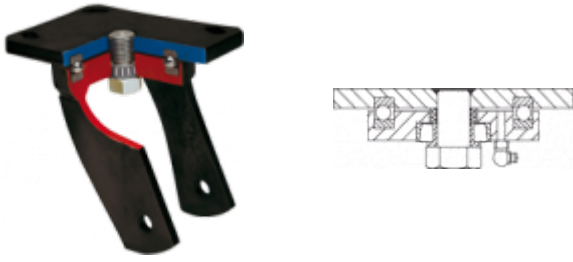
|                                |                  |
|--------------------------------|------------------|
| Tipo Soporte                   | <b>Fijo</b>      |
| Tipo Fijación                  | <b>Platina</b>   |
| Tipo Freno                     | <b>Sin Freno</b> |
| Material                       | <b>Goma</b>      |
| Cojinete                       | <b>Bolas</b>     |
| Diámetro (mm)                  | <b>100</b>       |
| Ancho de banda (mm)            | <b>38</b>        |
| Medidas de la placa (mm)       | <b>150x110</b>   |
| Distancia entre agujeros (mm)  | <b>105x80</b>    |
| Diámetro agujero (mm)          | <b>10</b>        |
| Altura total (mm)              | <b>160</b>       |
| Capacidad de carga (kg)        | <b>200</b>       |
| Peso Unitario de la rueda (kg) | <b>3.06</b>      |
| Volumen (cm <sup>3</sup> )     | <b>2640</b>      |

### CAD



Para visualizar la imagen con mayor resolución y mas detalles técnicos, puedes acceder a la sección del CAD.

## Soporte



Fabricada con acero soldado hasta 8 m/m de espesor. Acabado pintado negro. Combinación de cojinetes de bolas y conicos en el soporte: el superior para esfuerzos axiales, y el inferior para esfuerzos radiales. Engrasadores en el cabezal del soporte y en la rueda. Fabricadas según normas europeas EN 12532/12533.

## Productos Similares



2-0453



2-3354

## Aro



Núcleo de acero y banda de goma con engrasador.

Facilidad de desplazamiento Satisfactorio



Ruido durante la marcha Excelente



Protección del suelo Excelente

