

## SERIE HLB-DE 2-0451

EAN 8422202204512



Ruedas con núcleo de aluminio y banda de goma negra elástica con una dureza 70° shore A. Especialmente indicada para soportar altas cargas hasta 500 Kg.

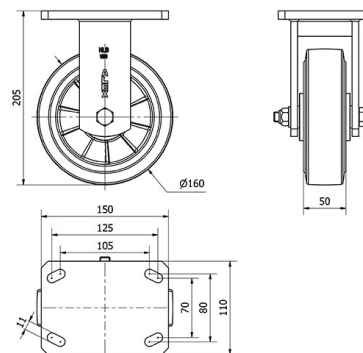
Es utilizada en carroceros, logística interna, útiles de transporte, plataformas elevadoras, carros de transporte, logística material misiones, maquinaria pesada, grúas móviles, polideportivos, barredoras, pulidoras.

DE: ideal en el traslado manual de cargas medianas y desplazamiento silencioso. Absorción de golpes y vibraciones. Máxima protección de los suelos y del equipo. Ideal para suelos irregulares.

### Datos técnicos

Tipo Soporte	<b>Fijo</b>
Tipo Fijación	<b>Platina</b>
Tipo Freno	<b>Sin Freno</b>
Material	<b>Goma</b>
Dureza del bandaje	<b>70° SHORE A</b>
Cojinete	<b>Bolas</b>
Diámetro (mm)	<b>160</b>
Ancho de banda (mm)	<b>50</b>
Medidas de la placa (mm)	<b>150x110</b>
Distancia entre agujeros (mm)	<b>105x80</b>
Diámetro agujero (mm)	<b>10</b>
Altura total (mm)	<b>205</b>
Capacidad de carga (kg)	<b>350</b>
Peso Unitario de la rueda (kg)	<b>3.465</b>
Volumen (cm <sup>3</sup> )	<b>3608</b>

### CAD



Para visualizar la imagen con mayor resolución y mas detalles técnicos, puedes acceder a la sección del CAD.

## Soporte



Fabricada con acero soldado hasta 8 m/m de espesor. Acabado pintado negro. Combinación de cojinetes de bolas y conicos en el soporte: el superior para esfuerzos axiales, y el inferior para esfuerzos radiales. Engrasadores en el cabezal del soporte y en la rueda. Fabricadas según normas europeas EN 12532/12533.

## Productos Similares



2-0449



2-3350

## Aro



Núcleo de aluminio y banda de goma elástica(70° Shore A)

Rango de temperatura: -20° ÷ +70°

Facilidad de desplazamiento Satisfactorio



Ruido durante la marcha Excelente



Protección del suelo Excelente

