

SERIE M-PGAIB 2-0326

EAN 8422202203263



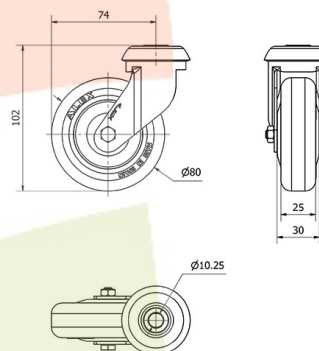
Ruedas de goma gris inyectada. Especialmente indicadas para soportar cargas hasta 90 Kg. Nuestra gama de ruedas de la serie M-PGAIB está recomendada para los sectores de media capacidad de carga. Su uso es aplicable en: supermercados, grandes superficies, carros para trabajos duros, centros comerciales.

PGAIB: Silenciosa y absorbe las vibraciones. No dejan huella en los pavimentos. Fácil desplazamiento.

Datos técnicos

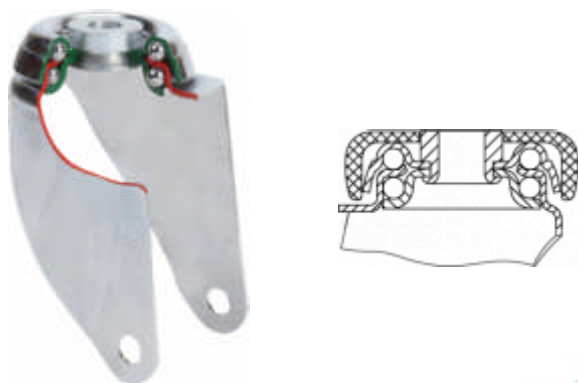
Tipo Soporte	Giratorio
Tipo Fijación	Agujero pasante
Tipo Freno	Sin Freno
Material	Goma
Cojinete	Liso
Diámetro (mm)	80
Ancho de banda (mm)	21
Diámetro agujero (mm)	10
Radio de giro (mm)	74
Altura total (mm)	102
Capacidad de carga (kg)	50
Peso Unitario de la rueda (kg)	0.284
Volumen (cm ³)	537

CAD



Para visualizar la imagen con mayor resolución y mas detalles técnicos, puedes acceder a la sección del CAD.

Soporte



Fabricada con chapa de acero hasta 2 m/m de espesor. Soporte con doble rodamiento a bolas. Acabado cincado. Especialmente diseñada para: Carros de Supermercado. Fabricadas según normas europeas EN 12530.

Aro



Núcleo de poliamix y banda de goma gris
Rango de temperatura: $-20^{\circ} \div +60^{\circ}$

Facilidad de desplazamiento	Satisfactorio
Ruido durante la marcha	Excelente
Protección del suelo	Excelente