

SERIE TV-PO 2-0315

EAN 8422202203157



Ruedas con núcleo de nylon blanco y banda de poliuretano rojo dureza 90-95° shore A. Especialmente indicada para soportar altas cargas de hasta 600 Kg.

Se aplica en útiles de transporte logístico, aéreas de exterior, carros de herramientas, logística interna, carros tubulares, fábricas neumáticos, gradas móviles, útiles de transporte, plataformas elevadoras, factorías alimentación, carros de transporte, talleres, logística material misiones, transporte de útiles, escaleras, barredoras, pulidoras, maquinas embalaje, cintas transportadoras, maquinaria pesada.

Principalmente en el sector aeronáutico, ferroviario y automoción, alimentación.

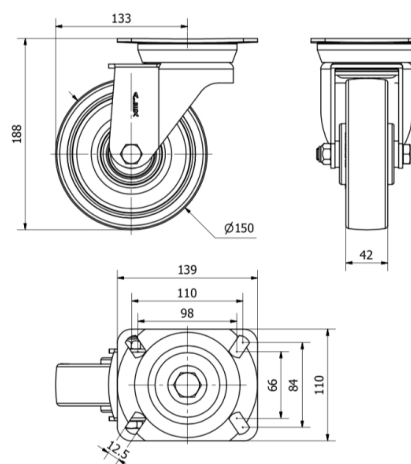
Aplicadas en proyectos de ingeniería mecánica por delineantes y proyectistas.

PO: Silenciosa. Ofrece gran protección de los suelos. Gran duración al desgaste. Resistente a los aceites, grasas y virutas.

Datos técnicos

Tipo Soporte	Giratorio
Tipo Fijación	Platina
Tipo Freno	Sin Freno
Material	Poliuretano
Dureza del bandaje	90-95° SHORE A
Cojinete	Bolas
Diámetro (mm)	150
Ancho de banda (mm)	42
Medidas de la placa (mm)	139x110
Distancia entre agujeros (mm)	105x80
Diámetro agujero (mm)	10
Radio de giro (mm)	133
Altura total (mm)	188
Capacidad de carga (kg)	450
Peso Unitario de la rueda (kg)	2.568
Volumen (cm ³)	4188

CAD



Para visualizar la imagen con mayor resolución y mas detalles técnicos, puedes acceder a la sección del CAD.

Soporte



Fabricada con chapa de acero embutido hasta 5m/m de espesor. Acabado cincado brillante de alta resistencia al óxido. Doble rodamiento a bolas reforzado con platillos intermedios y pistas de rodadura endurecidas. Protector anti-polvo en el cojinete del soporte. Fabricadas según normas europeas en 12532.

Productos Similares



2-0316



2-1634

Aro



Núcleo de nylon blanco y banda de poliuretano rojo(95° shore A)
Rango de temperatura: -25° ÷ +80°

Facilidad de desplazamiento **Muy bueno**

Ruido durante la marcha **Muy bueno**

Protección del suelo **Muy bueno**