

SERIE ZV-UT 2-0238

EAN 8422202202389



Rueda de poliurix blanco, especialmente indicada para soportar altas cargas hasta 400 Kg.

Se aplica en útiles de logística interna, talleres, carros de herramientas, logística interna, gradas móviles, útiles de transporte, plataformas elevadoras, factorías de alimentación, carros de transporte, logística material misiones, escaleras, maquinas de embalajes, cintas transportadoras, maquinaria ligera para la construcción, mesas elevadoras, caldererías, ebanisterías, cerrajerías, carpinterías metálicas, granjas agrícolas, cárnicas, textiles, polideportivos, contenedores, jaulas de transporte. Principalmente en sectores industriales, aeronáutico y automoción, alimentación, textiles, agrícolas, granjas avícolas, congeladores, arcones, carros tubulares.

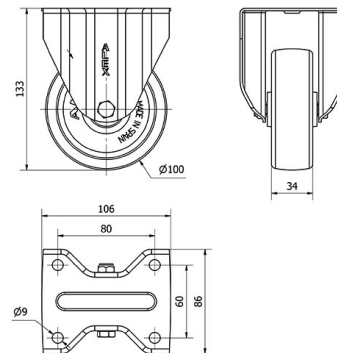
Aplicadas en proyectos de ingeniería mecánica por delineantes y proyectistas.

UT: Indeformable y resistente. Fácil arranque y deslizamiento.

Datos técnicos

| | |
|--------------------------------|------------------|
| Tipo Soporte | Fijo |
| Tipo Fijación | Platina |
| Tipo Freno | Sin Freno |
| Material | Poliamix |
| Cojinete | Liso |
| Diámetro (mm) | 100 |
| Ancho de banda (mm) | 34 |
| Medidas de la placa (mm) | 107x86 |
| Distancia entre agujeros (mm) | 80x60 |
| Diámetro agujero (mm) | 8 |
| Altura total (mm) | 133 |
| Capacidad de carga (kg) | 200 |
| Peso Unitario de la rueda (kg) | 0.5 |
| Volumen (cm ³) | 1233 |

CAD



Para visualizar la imagen con mayor resolución y mas detalles técnicos, puedes acceder a la sección del CAD.

Soporte



Chapa de acero hasta 4mm de espesor. Acabado cincado brillante. Soporte embutido con doble hilera de bolas. Modelo de uso universal para cargas medias. Fabricadas según normas europeas EN 12530/12532.

Aro



Rueda de poliamix blanco
Rango de temperatura: -20° ÷ +60°

Facilidad de desplazamiento **Muy bueno**

Ruido durante la marcha **Satisfactorio**

Protección del suelo **Satisfactorio**

Productos Similares



2-0237



2-1194