

SERIE TV-TA 2-0221

EAN 8422202202211



Ruedas de acero, especialmente indicada para soportar altas cargas hasta 800 Kg.

Se aplica principalmente en sectores industriales, automoción, alimentación, agrícolas.

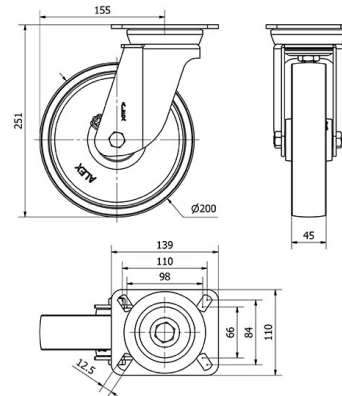
Aplicadas en proyectos de ingeniería mecánica por delineantes y proyectistas.

TA: condiciones de trabajo muy severas donde la existencia de objetos cortantes productos químicos o temperaturas excesivas destruirían a otros tipos de ruedas. Gran capacidad de carga.

Datos técnicos

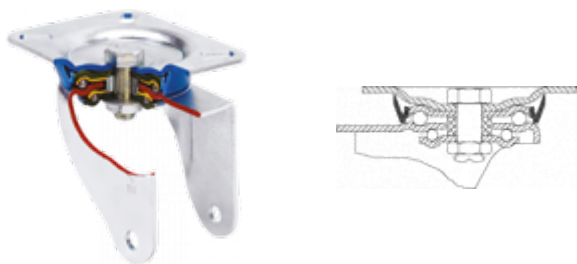
Tipo Soporte	Giratorio
Tipo Fijación	Platina
Tipo Freno	Sin Freno
Material	Acero
Cojinete	Liso
Diámetro (mm)	200
Ancho de banda (mm)	45
Medidas de la placa (mm)	139x110
Distancia entre agujeros (mm)	105x80
Diámetro agujero (mm)	10
Radio de giro (mm)	155
Altura total (mm)	251
Capacidad de carga (kg)	800
Peso Unitario de la rueda (kg)	6.474
Volumen (cm ³)	6198

CAD



Para visualizar la imagen con mayor resolución y mas detalles técnicos, puedes acceder a la sección del CAD.

Soporte



Fabricada con chapa de acero embutido hasta 5m/m de espesor. Acabado cincado brillante de alta resistencia al óxido. Doble rodamiento a bolas reforzado con platillos intermedios y pistas de rodadura endurecidas. Protector anti-polvo en el cojinete del soporte. Fabricadas según normas europeas en 12532.

Productos Similares



2-0222



2-0960

Aro



Rueda de acero

Rango de temperatura: -40° ÷ +300°

Facilidad de desplazamiento Excelente



Ruido durante la marcha Suficiente



Protección del suelo Suficiente

