

## SERIE TV-TN 2-0212

EAN 8422202202129



Ruedas de nylon blanco especialmente indicadas para soportar altas cargas hasta 600 Kg.

Se aplica en útiles de logística interna, carros de herramientas, carros tubulares, gradas móviles, útiles de transporte, plataformas elevadoras, factorías de alimentación, talleres, escaleras, maquinas de embalajes, cintas transportadoras, contenedores, roll-tainers, jaulas de transporte, canastas de baloncesto. Principalmente en sectores industriales, aeronáutico y automoción.

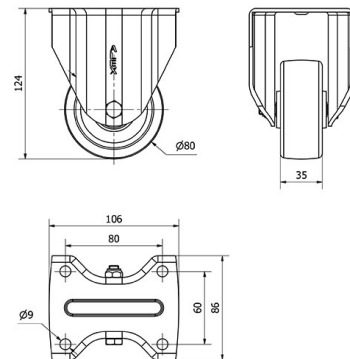
Aplicadas en proyectos de ingeniería mecánica por delineantes y proyectistas.

TN: Robustas y resistentes. Indeformables, fácil desplazamiento con altas cargas. No manchan el suelo. Especialmente indicadas para sectores industriales.

### Datos técnicos

Tipo Soporte	<b>Fijo</b>
Tipo Fijación	<b>Platina</b>
Tipo Freno	<b>Sin Freno</b>
Material	<b>Nylon - Poliamida</b>
Cojinete	<b>Rodillos</b>
Diámetro (mm)	<b>80</b>
Ancho de banda (mm)	<b>35</b>
Medidas de la placa (mm)	<b>106x86</b>
Distancia entre agujeros (mm)	<b>80x60</b>
Diámetro agujero (mm)	<b>8</b>
Altura total (mm)	<b>124</b>
Capacidad de carga (kg)	<b>250</b>
Peso Unitario de la rueda (kg)	<b>0.666</b>
Volumen (cm <sup>3</sup> )	<b>1130</b>

### CAD



Para visualizar la imagen con mayor resolución y mas detalles técnicos, puedes acceder a la sección del CAD.

## Soporte



Fabricada con chapa de acero embutido hasta 5mm de espesor. Acabado cincado brillante de alta resistencia al óxido. Doble rodamiento a bolas reforzado con platillos intermedios y pistas de rodadura endurecidas. Protector anti-polvo en el cojinete del soporte. Fabricadas según normas europeas en 12532.

## Productos Similares



2-0211



2-1617

## Aro



Rueda de nylon extrafuerte  
Rango de temperatura: -30° ÷ +80°

Facilidad de desplazamiento Excelente

Ruido durante la marcha Satisfactorio

Protección del suelo Satisfactorio