

SERIE Z-BP Blanco 2-0041

EAN 8422202200415



Ruedas de polipropileno especialmente indicada para soportar cargas hasta 60 Kg.

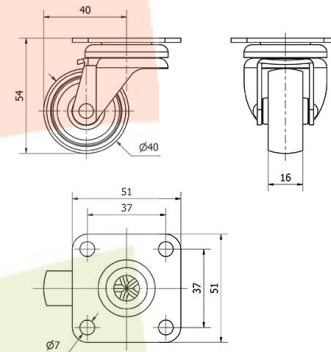
Se aplica en expositores, muebles, percheros, vitrinas, displays.

BP: Indeflexible. Fácil desplazamiento.

Datos técnicos

Tipo Soporte	Giratorio
Tipo Fijación	Platina
Tipo Freno	Sin Freno
Material	Polipropileno-Plastico
Cojinete	Liso
Diámetro (mm)	40
Ancho de banda (mm)	16
Medidas de la placa (mm)	51x51
Distancia entre agujeros (mm)	37x37
Diámetro agujero (mm)	6
Radio de giro (mm)	40
Altura total (mm)	54
Capacidad de carga (kg)	30
Peso Unitario de la rueda (kg)	0.135
Volumen (cm ³)	180

CAD



Para visualizar la imagen con mayor resolución y mas detalles técnicos, puedes acceder a la sección del CAD.

Soporte



Soporte embutido con chapa de acero hasta 2 mm de espesor. Acabado cincado brillante. Soporte con rodamiento de bolas. Fabricadas según normas europeas EN 12528.

Aro



Rueda de polipropileno blanco
Rango de temperatura: $-20^{\circ} \div +60^{\circ}$

Facilidad de desplazamiento	Muy bueno
Ruido durante la marcha	Satisfactorio
Protección del suelo	Satisfactorio

Productos Similares



2-0045