

## SERIE I-BP Blanco 2-0039

EAN 8422202200392



Ruedas de polipropileno blanco. Especialmente indicadas para soportar cargas hasta 90 Kg.

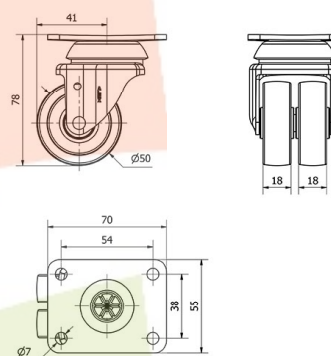
Es utilizada en cámaras frigoríficas, mostradores, librerías, oficinas, tiendas de moda, tiendas de bricolaje, tiendas de moda, arcones, lavanderías, carros archivo, contenedores de destrucción de documentos.

BP: Muy robusta, Indeformable. Fácil arranque y desplazamiento.

### Datos técnicos

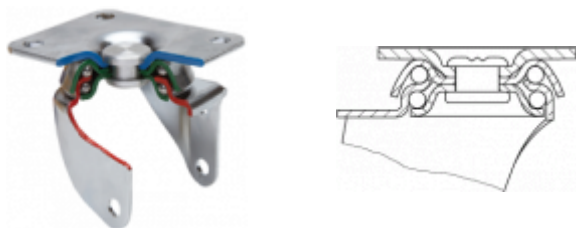
Tipo Soporte	<b>Giratorio</b>
Tipo Fijación	<b>Platina</b>
Tipo Freno	<b>Sin Freno</b>
Material	<b>Polipropileno-Plastico</b>
Cojinete	<b>Liso</b>
Diámetro (mm)	<b>50</b>
Ancho de banda (mm)	<b>18x2</b>
Medidas de la placa (mm)	<b>70x55</b>
Distancia entre agujeros (mm)	<b>54x38</b>
Diámetro agujero (mm)	<b>6</b>
Radio de giro (mm)	<b>41</b>
Altura total (mm)	<b>78</b>
Capacidad de carga (kg)	<b>90</b>
Peso Unitario de la rueda (kg)	<b>0.305</b>
Volumen (cm <sup>3</sup> )	<b>326</b>

### CAD



Para visualizar la imagen con mayor resolución y mas detalles técnicos, puedes acceder a la sección del CAD.

## Soporte



Fabricada con chapa de acero hasta 2 m/m de espesor. Soporte con doble rodamiento a bolas. Acabado cincado. Fabricadas según normas europeas EN 12528.

## Aro



Rueda de polipropileno blanco  
Rango de temperatura: -20° ÷ +60°

Facilidad de desplazamiento	Muy bueno
Ruido durante la marcha	Satisfactorio
Protección del suelo	Satisfactorio

## Productos Similares



1-0390