

SERIE TV-TA 2-0029

EAN 8422202200293



Ruedas de acero, especialmente indicada para soportar altas cargas hasta 800 Kg.

Se aplica principalmente en sectores industriales, automoción, alimentación, agrícolas.

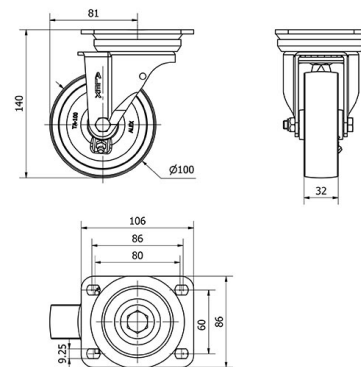
Aplicadas en proyectos de ingeniería mecánica por delineantes y proyectistas.

TA: condiciones de trabajo muy severas donde la existencia de objetos cortantes productos químicos o temperaturas excesivas destruirían a otros tipos de ruedas. Gran capacidad de carga.

Datos técnicos

Tipo Soporte	Giratorio
Tipo Fijación	Platina
Tipo Freno	Sin Freno
Material	Acero
Cojinete	Liso
Diámetro (mm)	100
Ancho de banda (mm)	34
Medidas de la placa (mm)	106x86
Distancia entre agujeros (mm)	86/80x60
Diámetro agujero (mm)	8
Radio de giro (mm)	81
Altura total (mm)	140
Capacidad de carga (kg)	400
Peso Unitario de la rueda (kg)	2.05
Volumen (cm ³)	1613

CAD



Para visualizar la imagen con mayor resolución y mas detalles técnicos, puedes acceder a la sección del CAD.

Soporte



Fabricada con chapa de acero embutido hasta 5m/m de espesor. Acabado cincado brillante de alta resistencia al óxido. Doble rodamiento a bolas reforzado con platillos intermedios y pistas de rodadura endurecidas. Protector anti-polvo en el cojinete del soporte. Fabricadas según normas europeas en 12532.

Productos Similares



2-0033



2-1629

Aro



Rueda de acero

Rango de temperatura: $-40^{\circ} \div +300^{\circ}$

Facilidad de desplazamiento Excelente



Ruido durante la marcha Suficiente



Protección del suelo Suficiente

