

SERIE TV-TD 2-0013

EAN 8422202200132



Ruedas de resina extrafuerte, especialmente indicada para soportar altas temperaturas de hasta 200 ° y cargas hasta 700 Kg.

Se aplica en hornos, maquinaria ligera. Principalmente en sectores industriales, aeronáutico y automoción, alimentación.

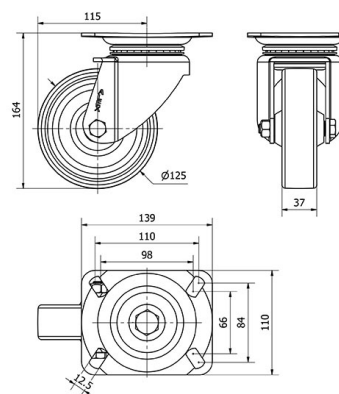
Aplicadas en proyectos de ingeniería mecánica por delineantes y proyectistas.

TD: rueda extrafuerte de resina. Indicada para los sectores industriales.

Datos técnicos

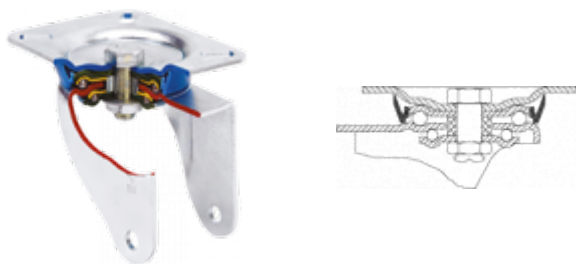
Tipo Soporte	Giratorio
Tipo Fijación	Platina
Tipo Freno	Sin Freno
Material	Resina Fenolica
Cojinete	Liso
Diámetro (mm)	125
Ancho de banda (mm)	37
Medidas de la placa (mm)	139x110
Distancia entre agujeros (mm)	105x80
Diámetro agujero (mm)	10
Radio de giro (mm)	115
Altura total (mm)	164
Capacidad de carga (kg)	550
Peso Unitario de la rueda (kg)	2094
Volumen (cm ³)	3328

CAD



Para visualizar la imagen con mayor resolución y mas detalles técnicos, puedes acceder a la sección del CAD.

Soporte



Fabricada con chapa de acero embutido hasta 5mm de espesor. Acabado cincado brillante de alta resistencia al óxido. Doble rodamiento a bolas reforzado con platillos intermedios y pistas de rodadura endurecidas. Protector anti-polvo en el cojinete del soporte. Fabricadas según normas europeas en 12532.

Productos Similares



2-0017



2-1624

Aro



Rueda de resina

Rango de temperatura: -40° ÷ +200°

Facilidad de desplazamiento Muy bueno



Ruido durante la marcha Satisfactorio



Protección del suelo Satisfactorio

