

SERIE I-PPI 1-0795

EAN 8422202107950



Ruedas de poliuretano inyectado. Especialmente indicadas para soportar cargas hasta 100 Kg.

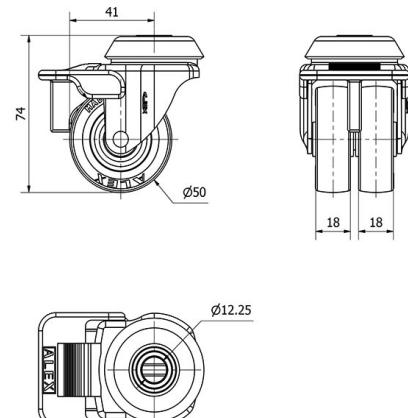
Es utilizada en cámaras frigoríficas, mostradores, librerías, oficinas, tiendas de moda, tiendas de bricolaje, tiendas de moda, arcones, lavanderías, carros archivo, contenedores de destrucción de documentos, interiores de tiendas.

PPI: Silencioso e indeformable. Fácil desplazamiento con carga.

Datos técnicos

Tipo Soporte	Giratorio
Tipo Fijación	Agujero pasante
Tipo Freno	Freno Rueda
Material	Poliuretano
Temperatura Mínima (°C)	-25
Temperatura Máxima (°C)	60
Dureza del bandaje	60° SHORE D
Cojinete	Liso
Diámetro (mm)	50
Ancho de banda (mm)	18x2
Diámetro agujero (mm)	12
Radio de giro (mm)	41
Altura total (mm)	74
Capacidad de carga (kg)	100
Peso Unitario de la rueda (kg)	0.288
Volumen (cm ³)	296

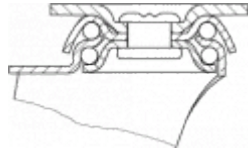
CAD



Para visualizar la imagen con mayor resolución y mas detalles técnicos, puedes acceder a la sección del CAD.

Soporte

Image not found or type unknown



Fabricada con chapa de acero hasta 2 m/m de espesor. Soporte con doble rodamiento a bolas. Acabado cincado muy brillante. Fabricadas según normas europeas EN 12528.

Productos Similares



1-0792



1-0794



1-0793

Aro



Núcleo de poliamix y banda de poliuretano(95° shore A)

Rango de temperatura: -25° ÷ +80°

Facilidad de desplazamiento Muy bueno



Ruido durante la marcha Muy bueno



Protección del suelo Muy bueno

