

SERIE HP-PGI 1-0786

EAN 8422202107868



Ruedas de goma gris, especialmente indicada para soportar cargas hasta 22 Kg.

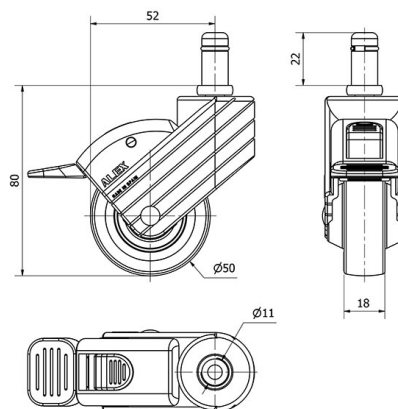
Se aplica en expositores, muebles comerciales, taburetes, mobiliario, restauración, sala de partos, útiles de hospitales, mobiliario clínico sanitario, porta goteros, carros de limpieza.

PGI GRIS: No ralla ni mancha el suelo. Apta para todo tipo de superficies

Datos técnicos

Tipo Soporte	Giratorio
Tipo Fijación	Espiga
Tipo Freno	Freno Rueda
Material	Goma
Temperatura Mínima (°C)	-20
Temperatura Máxima (°C)	60
Dureza del bandaje	90° SHORE A
Cojinete	Liso
Diámetro (mm)	50
Ancho de banda (mm)	18
Medidas Espiga	M8x15
Radio de giro (mm)	52
Altura total (mm)	80
Capacidad de carga (kg)	22
Peso Unitario de la rueda (kg)	0.08

CAD



Para visualizar la imagen con mayor resolución y mas detalles técnicos, puedes acceder a la sección del CAD.

Soporte



Soporte con placa, espiga lisa o roscada, con y sin freno. Freno ergonómico redondeado con retorno integrado. Fabricadas en poliamix reforzado. Diseñadas especialmente para el sector mobiliario y restauración. Color personalizado opcional. Fabricadas según normas europeas EN 12528.

Productos Similares



1-0785