

SERIE CLR-CLR 1-0784

EAN 8422202107844

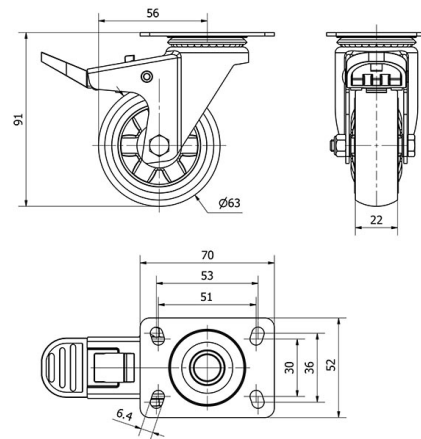


Nuestra gama de ruedas de decoración CLR, está recomendada para muebles de interior, mesitas, muebles auxiliares, expositores, decoración, cajas apilables, vitrinas, taburetes, bricolaje, equipos de belleza y peluquerías, espacios comerciales, interiorismo, tiendas de moda, muebles de diseño, hogar.

Datos técnicos

Tipo Soporte	Giratorio
Tipo Fijación	Platina
Tipo Freno	Freno Rueda
Material	Goma
Cojinete	Bolas
Diámetro (mm)	60
Ancho de banda (mm)	22
Medidas de la placa (mm)	70x52
Distancia entre agujeros (mm)	53x36
Diámetro agujero (mm)	6
Radio de giro (mm)	56
Altura total (mm)	91
Capacidad de carga (kg)	40
Peso Unitario de la rueda (kg)	0.295
Volumen (cm ³)	573

CAD



Para visualizar la imagen con mayor resolución y mas detalles técnicos, puedes acceder a la sección del CAD.

Soporte

Soporte de chapa de acero con acabado cromado pulido. Tipo de fijación: Pletina giratoria. Aro con rodamiento de bola en el eje. Disponible con freno.

Productos Similares



1-0781