

## SERIE HP-PUA 1-0763

EAN 8422202107639



Ruedas de poliuretano inyectado azul, especialmente indicada para soportar altas cargas hasta 30 Kg.

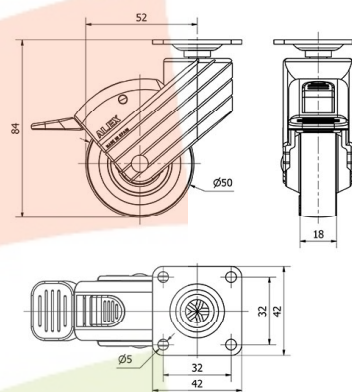
Se aplica en expositores, sector mobiliario, restauración, muebles comerciales, carros de suero, taburetes, mobiliario, restauración, sala de partos, útiles de hospitales, mobiliario clínico sanitario, porta goteros, carros móviles.

PUA: Silenciosa, elástica, no ensucia, de fácil desplazamiento.

### Datos técnicos

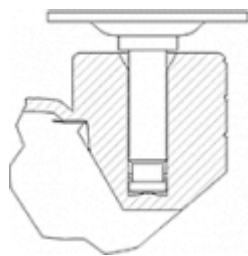
Tipo Soporte	<b>Giratorio</b>
Tipo Fijación	<b>Platina</b>
Tipo Freno	<b>Freno Rueda</b>
Material	<b>Poliuretano</b>
Cojinete	<b>Liso</b>
Diámetro (mm)	<b>50</b>
Ancho de banda (mm)	<b>18</b>
Medidas de la placa (mm)	<b>42x42</b>
Distancia entre agujeros (mm)	<b>32x32</b>
Radio de giro (mm)	<b>52</b>
Altura total (mm)	<b>84</b>
Capacidad de carga (kg)	<b>30</b>
Peso Unitario de la rueda (kg)	<b>0.1</b>
Volumen (cm <sup>3</sup> )	<b>349</b>

### CAD



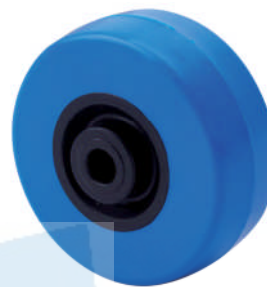
Para visualizar la imagen con mayor resolución y mas detalles técnicos, puedes acceder a la sección del CAD.

## Soporte

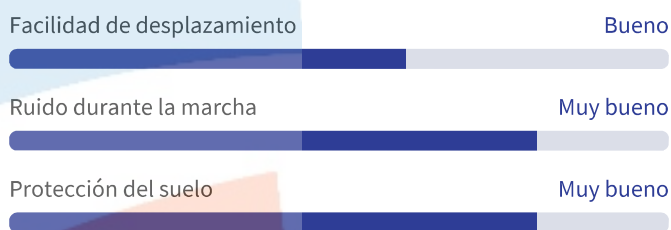


Soporte con placa y espiga roscada, con y sin freno. Freno ergonómico redondeado con retorno integrado. Fabricadas en poliamix reforzado. Diseñadas especialmente para el sector mobiliario y restauración. Color personalizado opcional. Fabricadas según normas europeas EN 12528.

## Aro



Núcleo de poliamix negro y banda de poliuretano azul  
Rango de temperatura:  $-25^{\circ} \div +80^{\circ}$



## Productos Similares



1-0759