

SERIE BD-PPI 1-0750

EAN 8422202107509



Ruedas rojas de poliuretano inyectado blando especialmente indicado para soportar cargas hasta 40 Kg.

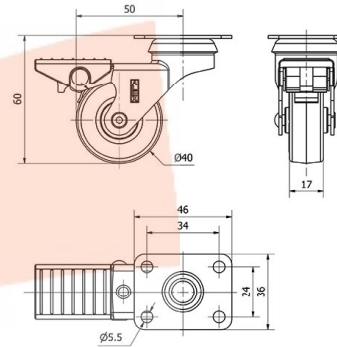
Se aplica en muebles pequeños, expositores, displays, vitrinas, mesas de ordenador, mesillas de noche, archivadores.

PPI: Silenciosa e indeformable. Fácil desplazamiento.

Datos técnicos

Tipo Soporte	Giratorio
Tipo Fijación	Platina
Tipo Freno	Freno Rueda
Material	Poliuretano
Cojinete	Liso
Diámetro (mm)	40
Ancho de banda (mm)	17
Medidas de la placa (mm)	46x36
Distancia entre agujeros (mm)	34x24
Diámetro agujero (mm)	5
Radio de giro (mm)	50
Altura total (mm)	58
Capacidad de carga (kg)	22
Peso Unitario de la rueda (kg)	0.125
Volumen (cm ³)	194

CAD



Para visualizar la imagen con mayor resolución y mas detalles técnicos, puedes acceder a la sección del CAD.

Soporte



Fabricada con chapa de acero embutida hasta 2 mm de espesor. Acabado niquelado brillante. Ruedas de goma de 50 mm y 60 mm de diámetro con placas anti hilos incluidas de serie. Fabricadas según normas europeas EN 12528.

Productos Similares



1-0743

Aro



Núcleo de poliamix y banda de poliuretano(95° shore A)

Rango de temperatura: -25° ÷ +80°

Facilidad de desplazamiento	Muy bueno
Ruido durante la marcha	Muy bueno
Protección del suelo	Muy bueno