

## SERIE BD-PPI 1-0746

EAN 8422202107462



Ruedas rojas de poliuretano inyectado blando especialmente indicado para soportar cargas hasta 40 Kg.

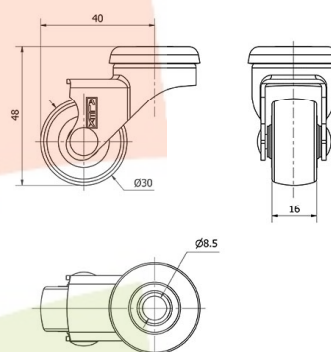
Se aplica en muebles pequeños, expositores, displays, vitrinas, mesas de ordenador, mesillas de noche, archivadores.

PPI: Silenciosa e indeformable. Fácil desplazamiento.

### Datos técnicos

Tipo Soporte	<b>Giratorio</b>
Tipo Fijación	<b>Agujero pasante</b>
Tipo Freno	<b>Sin Freno</b>
Material	<b>Poliuretano</b>
Cojinete	<b>Liso</b>
Diámetro (mm)	<b>30</b>
Ancho de banda (mm)	<b>16</b>
Diámetro agujero (mm)	<b>8</b>
Radio de giro (mm)	<b>40</b>
Altura total (mm)	<b>48</b>
Capacidad de carga (kg)	<b>15</b>
Peso Unitario de la rueda (kg)	<b>0.07</b>
Volumen (cm <sup>3</sup> )	<b>86</b>

### CAD



Para visualizar la imagen con mayor resolución y mas detalles técnicos, puedes acceder a la sección del CAD.

## Soporte



Fabricada con chapa de acero embutida hasta 2 mm de espesor. Acabado niquelado brillante. Ruedas de goma de 50 mm y 60 mm de diámetro con placas anti hilos incluidas de serie. Fabricadas según normas europeas EN 12528.

## Aro



Núcleo de poliamix y banda de poliuretano( 95° shore A)

Rango de temperatura: -25° ÷ +80°

Facilidad de desplazamiento Muy bueno



Ruido durante la marcha Muy bueno



Protección del suelo Muy bueno

