

## SERIE BD-PUA 1-0736

EAN 8422202107363



Ruedas de poliuretano inyectado blando azul especialmente indicada para soportar altas cargas hasta 40 Kg.

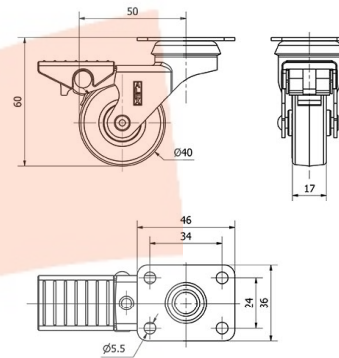
Se aplica en muebles pequeños, expositores, displays, vitrinas, mesas de ordenador, mesillas de noche, archivadores.

PUA: Acabado superior brillante. Silenciosa, limpia y elástica. Fácil desplazamiento.

### Datos técnicos

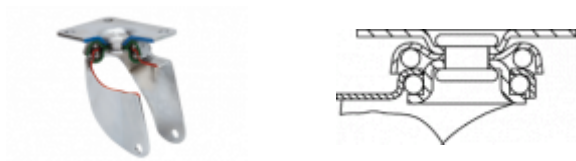
Tipo Soporte	<b>Giratorio</b>
Tipo Fijación	<b>Platina</b>
Tipo Freno	<b>Freno Rueda</b>
Cojinete	<b>Liso</b>
Díámetro (mm)	<b>40</b>
Ancho de banda (mm)	<b>17</b>
Medidas de la placa (mm)	<b>46x36</b>
Distancia entre agujeros (mm)	<b>34x24</b>
Díámetro agujero (mm)	<b>5</b>
Radio de giro (mm)	<b>50</b>
Altura total (mm)	<b>58</b>
Capacidad de carga (kg)	<b>22</b>
Peso Unitario de la rueda (kg)	<b>0.125</b>
Volumen (cm <sup>3</sup> )	<b>194</b>

### CAD



Para visualizar la imagen con mayor resolución y mas detalles técnicos, puedes acceder a la sección del CAD.

## Soporte



Fabricada con chapa de acero embutida hasta 2 mm de espesor. Acabado niquelado brillante. Ruedas de goma de 50 mm y 60 mm de diámetro con placas anti hilos incluidas de serie. Fabricadas según normas europeas EN 12528.

## Aro



Núcleo de poliamix negro y banda de poliuretano azul  
Rango de temperatura:  $-25^{\circ} \div +80^{\circ}$

Facilidad de desplazamiento	Bueno
Ruido durante la marcha	Muy bueno
Protección del suelo	Muy bueno

## Productos Similares



1-0729