

SERIE BD-PUA 1-0732

EAN 8422202107325



Ruedas de poliuretano inyectado blando azul especialmente indicada para soportar altas cargas hasta 40 Kg.

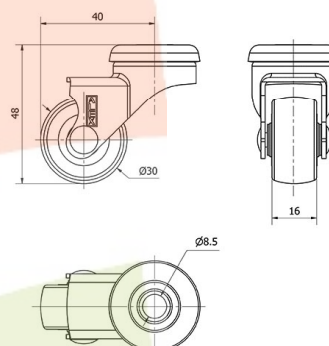
Se aplica en muebles pequeños, expositores, displays, vitrinas, mesas de ordenador, mesillas de noche, archivadores.

PUA: Acabado superior brillante. Silenciosa, limpia y elástica. Fácil desplazamiento.

Datos técnicos

Tipo Soporte	Giratorio
Tipo Fijación	Agujero pasante
Tipo Freno	Sin Freno
Cojinete	Liso
Diámetro (mm)	30
Ancho de banda (mm)	16
Diámetro agujero (mm)	8
Radio de giro (mm)	40
Altura total (mm)	48
Capacidad de carga (kg)	15
Peso Unitario de la rueda (kg)	0.07
Volumen (cm ³)	86

CAD



Para visualizar la imagen con mayor resolución y mas detalles técnicos, puedes acceder a la sección del CAD.

Soporte





Fabricada con chapa de acero embutida hasta 2 mm de espesor. Acabado niquelado brillante. Ruedas de goma de 50 mm y 60 mm de diámetro con placas anti hilos incluidas de serie. Fabricadas según normas europeas EN 12528.

Aro



Núcleo de poliamix negro y banda de poliuretano azul
Rango de temperatura: $-25^{\circ} \div +80^{\circ}$

Facilidad de desplazamiento	Bueno
	
Ruido durante la marcha	Muy bueno
	
Protección del suelo	Muy bueno
