

SERIE BD-PUA 1-0728

EAN 8422202107288



Ruedas de poliuretano inyectado blando azul especialmente indicada para soportar altas cargas hasta 40 Kg.

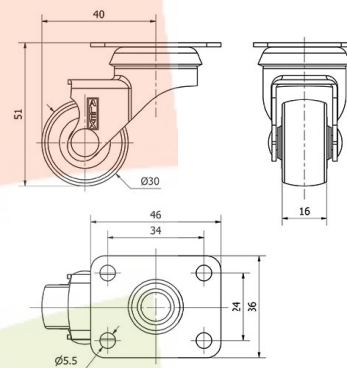
Se aplica en muebles pequeños, expositores, displays, vitrinas, mesas de ordenador, mesillas de noche, archivadores.

PUA: Acabado superior brillante. Silenciosa, limpia y elástica. Fácil desplazamiento.

Datos técnicos

| | |
|--------------------------------|------------------|
| Tipo Soporte | Giratorio |
| Tipo Fijación | Platina |
| Tipo Freno | Sin Freno |
| Cojinete | Liso |
| Diámetro (mm) | 30 |
| Ancho de banda (mm) | 16 |
| Medidas de la placa (mm) | 46x36 |
| Distancia entre agujeros (mm) | 34x24 |
| Diámetro agujero (mm) | 5 |
| Radio de giro (mm) | 40 |
| Altura total (mm) | 51 |
| Capacidad de carga (kg) | 15 |
| Peso Unitario de la rueda (kg) | 0.095 |
| Volumen (cm ³) | 116 |

CAD



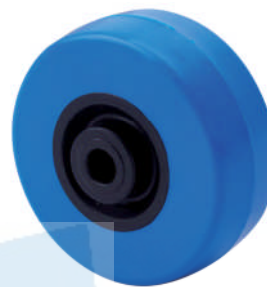
Para visualizar la imagen con mayor resolución y mas detalles técnicos, puedes acceder a la sección del CAD.

Soporte



Fabricada con chapa de acero embutida hasta 2 mm de espesor. Acabado niquelado brillante. Ruedas de goma de 50 mm y 60 mm de diámetro con placas anti hilos incluidas de serie. Fabricadas según normas europeas EN 12528.

Aro



Núcleo de poliamix negro y banda de poliuretano azul
Rango de temperatura: $-25^{\circ} \div +80^{\circ}$

| | |
|-----------------------------|-----------|
| Facilidad de desplazamiento | Bueno |
| Ruido durante la marcha | Muy bueno |
| Protección del suelo | Muy bueno |