

SERIE BD-BP 1-0725

EAN 8422202107257



Ruedas de polipropileno gris especialmente indicada para soportar altas cargas hasta 40 Kg.

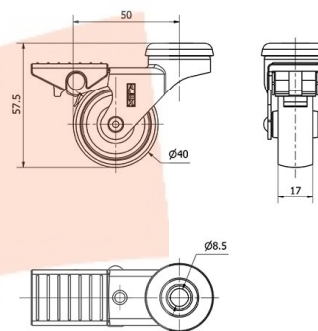
Se aplica en muebles pequeños, expositores, displays, vitrinas, mesas de ordenador, mesillas de noche, archivadores.

BP: Muy robusta, Indeformable. Fácil arranque y desplazamiento.

Datos técnicos

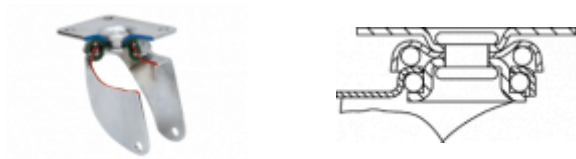
Tipo Soporte	Giratorio
Tipo Fijación	Agujero pasante
Tipo Freno	Freno Rueda
Material	Polipropileno-Plastico
Cojinete	Liso
Diámetro (mm)	40
Ancho de banda (mm)	17
Diámetro agujero (mm)	8
Radio de giro (mm)	50
Altura total (mm)	57
Capacidad de carga (kg)	22
Peso Unitario de la rueda (kg)	0.1
Volumen (cm ³)	157

CAD



Para visualizar la imagen con mayor resolución y mas detalles técnicos, puedes acceder a la sección del CAD.

Soporte



Fabricada con chapa de acero embutida hasta 2 mm de espesor. Acabado niquelado brillante. Ruedas de goma de 50 mm y 60 mm de diámetro con placas anti hilos incluidas de serie. Fabricadas según normas europeas EN 12528.

Productos Similares



1-0719

Aro



Rueda de polipropileno gris

Rango de temperatura: -20° ÷ +60°

Facilidad de desplazamiento Muy bueno



Ruido durante la marcha Satisfactorio



Protección del suelo Satisfactorio

