

SERIE BD-BP 1-0722

EAN 8422202107226



Ruedas de polipropileno gris especialmente indicada para soportar altas cargas hasta 40 Kg.

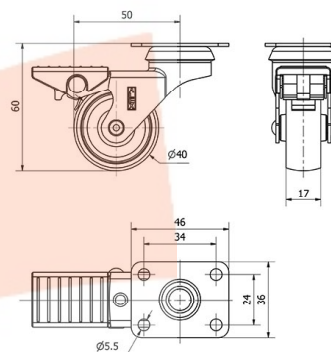
Se aplica en muebles pequeños, expositores, displays, vitrinas, mesas de ordenador, mesillas de noche, archivadores.

BP: Muy robusta, Indeformable. Fácil arranque y desplazamiento.

Datos técnicos

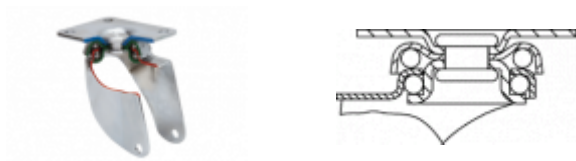
| | |
|--------------------------------|-------------------------------|
| Tipo Soporte | Giratorio |
| Tipo Fijación | Platina |
| Tipo Freno | Freno Rueda |
| Material | Polipropileno-Plastico |
| Cojinete | Liso |
| Diámetro (mm) | 40 |
| Ancho de banda (mm) | 17 |
| Medidas de la placa (mm) | 46x36 |
| Distancia entre agujeros (mm) | 34x24 |
| Diámetro agujero (mm) | 5 |
| Radio de giro (mm) | 50 |
| Altura total (mm) | 58 |
| Capacidad de carga (kg) | 22 |
| Peso Unitario de la rueda (kg) | 0.12 |
| Volumen (cm ³) | 194 |

CAD



Para visualizar la imagen con mayor resolución y mas detalles técnicos, puedes acceder a la sección del CAD.

Soporte



Fabricada con chapa de acero embutida hasta 2 mm de espesor. Acabado niquelado brillante. Ruedas de goma de 50 mm y 60 mm de diámetro con placas anti hilos incluidas de serie. Fabricadas según normas europeas EN 12528.

Productos Similares



1-0715

Aro



Rueda de polipropileno gris
Rango de temperatura: $-20^{\circ} \div +60^{\circ}$

| | |
|-----------------------------|---------------|
| Facilidad de desplazamiento | Muy bueno |
| Ruido durante la marcha | Satisfactorio |
| Protección del suelo | Satisfactorio |