

SERIE BD-PGI 1-0711

EAN 8422202107110



Ruedas de goma gris inyectada especialmente indicada para soportar altas cargas hasta 25 Kg.

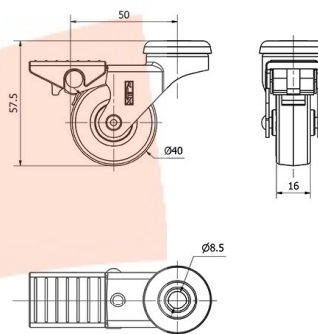
Se aplica en muebles pequeños, expositores, displays, vitrinas, mesas de ordenador, mesillas de noche, archivadores.

PGI: No ralla el suelo. Silenciosa y no deja huella.

Datos técnicos

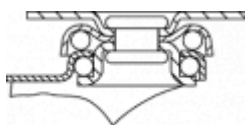
Tipo Soporte	Giratorio
Tipo Fijación	Agujero pasante
Tipo Freno	Freno Rueda
Material	Goma
Cojinete	Liso
Diámetro (mm)	40
Ancho de banda (mm)	16
Diámetro agujero (mm)	8
Radio de giro (mm)	50
Altura total (mm)	57
Capacidad de carga (kg)	17
Peso Unitario de la rueda (kg)	0.098
Volumen (cm ³)	157

CAD



Para visualizar la imagen con mayor resolución y mas detalles técnicos, puedes acceder a la sección del CAD.

Soporte

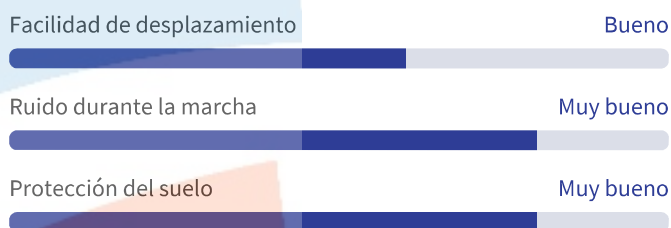


Fabricada con chapa de acero embutida hasta 2 mm de espesor. Acabado niquelado brillante. Ruedas de goma de 50 mm y 60 mm de diámetro con placas anti hilos incluidas de serie. Fabricadas según normas europeas EN 12528.

Aro



Núcleo de poliamix y banda de goma gris
Rango de temperatura: -20° ÷ +60°



Productos Similares



1-0705