

SERIE BD-PGI 1-0707

EAN 8422202107073



Ruedas de goma gris inyectada especialmente indicada para soportar altas cargas hasta 25 Kg.

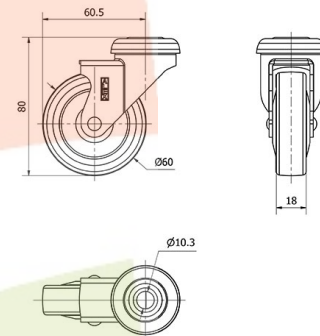
Se aplica en muebles pequeños, expositores, displays, vitrinas, mesas de ordenador, mesillas de noche, archivadores.

PGI: No ralla el suelo. Silenciosa y no deja huella.

Datos técnicos

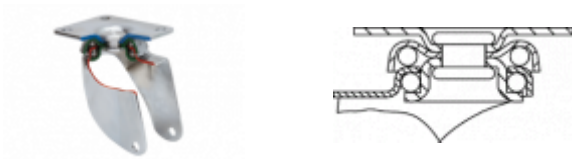
| | |
|--------------------------------|------------------------|
| Tipo Soporte | Giratorio |
| Tipo Fijación | Agujero pasante |
| Tipo Freno | Sin Freno |
| Material | Goma |
| Cojinete | Liso |
| Diámetro (mm) | 60 |
| Ancho de banda (mm) | 18 |
| Diámetro agujero (mm) | 10 |
| Radio de giro (mm) | 65 |
| Altura total (mm) | 78 |
| Capacidad de carga (kg) | 25 |
| Peso Unitario de la rueda (kg) | 0.17 |
| Volumen (cm ³) | 257 |

CAD



Para visualizar la imagen con mayor resolución y mas detalles técnicos, puedes acceder a la sección del CAD.

Soporte



Fabricada con chapa de acero embutida hasta 2 mm de espesor. Acabado niquelado brillante. Ruedas de goma de 50 mm y 60 mm de diámetro con placas anti hilos incluidas de serie. Fabricadas según normas europeas EN 12528.

Aro



Núcleo de poliamix y banda de goma gris
Rango de temperatura: -20° ÷ +60°

| | |
|-----------------------------|-----------|
| Facilidad de desplazamiento | Bueno |
| Ruido durante la marcha | Muy bueno |
| Protección del suelo | Muy bueno |

Productos Similares



1-0713