

SERIE BDT-BDT 1-0662

EAN 8422202106625

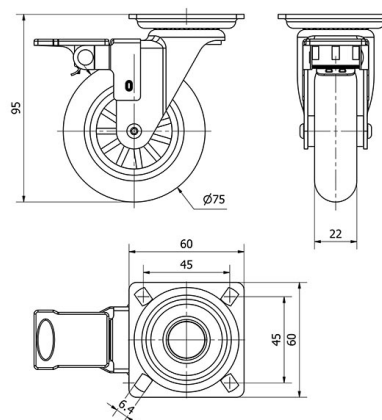


Nuestra gama de ruedas de decoración BDT con centro de policarbonato y vandaje transparente de poliuretano, está recomendada para muebles de interior, mesitas, muebles auxiliares, expositores, decoración, cajas apilables, vitrinas, taburetes, bricolaje, equipos de belleza y peluquerías, espacios comerciales, interiorismo, tiendas de moda, muebles de diseño, hogar.

Datos técnicos

Tipo Soporte	Giratorio
Tipo Fijación	Platina
Tipo Freno	Freno Rueda
Material	Policarbonato-Decoración
Cojinete	Liso
Color	Transparente
Diámetro (mm)	75
Ancho de banda (mm)	22
Medidas de la placa (mm)	60x60
Distancia entre agujeros (mm)	45x45
Diámetro agujero (mm)	6.4
Altura total (mm)	95
Capacidad de carga (kg)	60
Peso Unitario de la rueda (kg)	0.265
Volumen (cm ³)	536

CAD



Para visualizar la imagen con mayor resolución y mas detalles técnicos, puedes acceder a la sección del CAD.

Soporte

Soporte de chapa de acero con acabado cromado pulido. Tipo de fijación: Pletina giratoria. Aro con centro en policarbonato y bandaje transparente de poliuretano. Disponible con freno.

Productos Similares



1-0661