

## SERIE BDT-BDT 1-0661

EAN 8422202106618

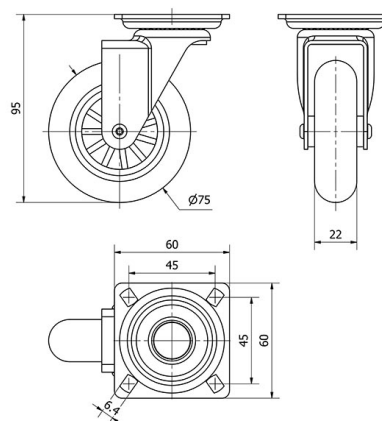


Nuestra gama de ruedas de decoración BDT con centro de policarbonato y vandaje transparente de poliuretano, está recomendada para muebles de interior, mesitas, muebles auxiliares, expositores, decoración, cajas apilables, vitrinas, taburetes, bricolaje, equipos de belleza y peluquerías, espacios comerciales, interiorismo, tiendas de moda, muebles de diseño, hogar.

### Datos técnicos

Tipo Soporte	<b>Giratorio</b>
Tipo Fijación	<b>Platina</b>
Tipo Freno	<b>Sin Freno</b>
Material	<b>Policarbonato-Decoración</b>
Cojinete	<b>Liso</b>
Diámetro (mm)	<b>75</b>
Ancho de banda (mm)	<b>22</b>
Medidas de la placa (mm)	<b>60x60</b>
Distancia entre agujeros (mm)	<b>45x45</b>
Diámetro agujero (mm)	<b>6.4</b>
Altura total (mm)	<b>95</b>
Capacidad de carga (kg)	<b>60</b>
Peso Unitario de la rueda (kg)	<b>0.25</b>
Volumen (cm <sup>3</sup> )	<b>536</b>

### CAD



Para visualizar la imagen con mayor resolución y mas detalles técnicos, puedes acceder a la sección del CAD.

## Soporte

Soporte de chapa de acero con acabado cromado pulido. Tipo de fijación: Pletina giratoria. Aro con centro en policarbonato y bandaje transparente de poliuretano. Disponible con freno.

## Productos Similares



1-0662