

SERIE IG-IG negra 1-0651

EAN 8422202106519



Ruedas de poliurix negra. Especialmente indicadas para soportar cargas hasta 100 Kg.

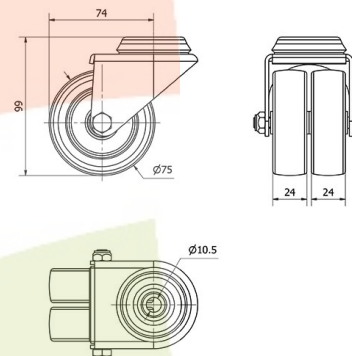
Nuestra gama de ruedas doble de la serie IG negra está recomendada para los sectores de media capacidad de carga. Su uso es aplicable en: mobiliario clínico, cámaras frigoríficas, vitrinas, mostradores, cámaras de congelación, congeladores, arcones.

IG negra: No mancha el suelo. Gran facilidad de movimiento con carga.

Datos técnicos

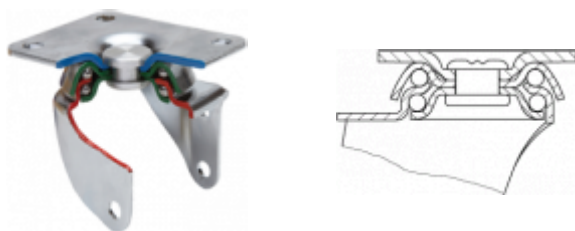
Tipo Soporte	Giratorio
Tipo Fijación	Agujero pasante
Tipo Freno	Sin Freno
Cojinete	Liso
Diámetro (mm)	75
Ancho de banda (mm)	24x2
Diámetro agujero (mm)	10
Radio de giro (mm)	74
Altura total (mm)	99
Capacidad de carga (kg)	100
Peso Unitario de la rueda (kg)	0.468
Volumen (cm ³)	275

CAD



Para visualizar la imagen con mayor resolución y mas detalles técnicos, puedes acceder a la sección del CAD.

Soporte



Fabricada con chapa de acero de hasta 2,5 m/m de espesor.
Soporte con doble rodamiento a bolas. Acabado cincado.
Fabricadas según normas europeas EN 12528.

Productos Similares



1-0652